

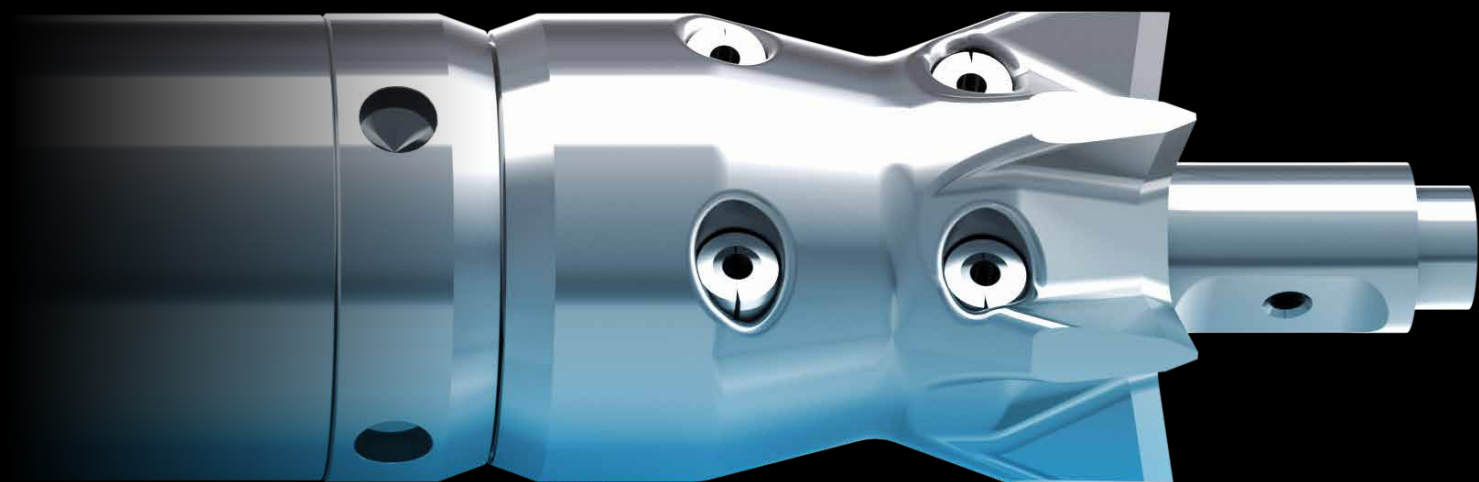
TRACTO

Wszystkie informacje
na temat GRUNDOMAT

TRACTO.COM/GRUNDOMAT



PRZECISKI
GRUNDOMAT
NIE DO POBICIA:
ORYGINAŁ



ADVANCED TRENCHLESS TECHNOLOGY

GRUNDOMAT – NOWA GENERACJA



GRUNDOMAT

The Original since 1970
Made in Germany

Inteligencja i niezawodność

Od ponad pięćdziesięciu lat przeciski GRUNDOMAT są synonimem precyzji w zakresie podziemnego układania rur. Dzięki bezkompromisowej jakości i konsekwentnemu rozwojowi, nasze „krety” wyróżniają się inteligentną konstrukcją o szczególnej trwałości i wysokiej dokładności.

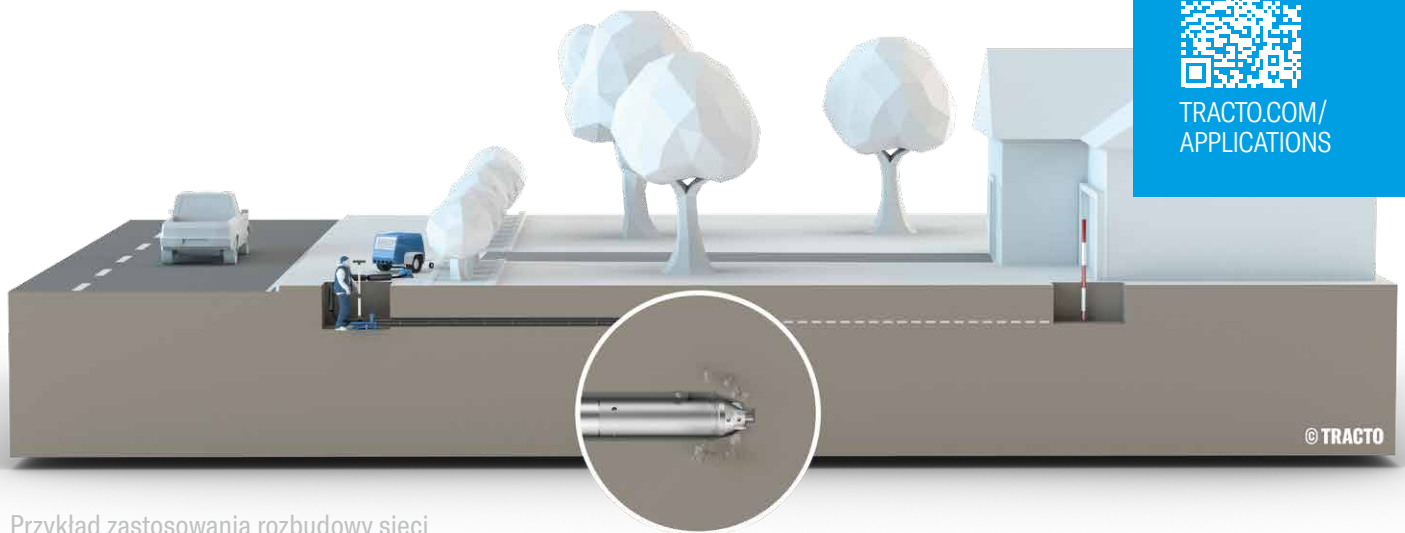
Aby mogli Państwo realizować zadania szybciej i prościej przy nowych projektach zawsze uwzględniamy Wasze wymagania oraz trendy w branży układania przewodów. Szeroko rozwinięta technologia a zarazem proste i kompleksowe rozwiązania to wyższa wytrzymałość, niezawodność i łatwiejsze zastosowanie. Tak rozumiemy motto „simple & easy”.

Niezawodność na nowo

Nowa generacja przecisków GRUNDOMAT dokładnie realizuje tę zasadę. Zoptymalizowana konstrukcja łączy wszystkie zalety dotychczasowych serii z nowymi rozwiązaniami technicznymi. Unikalne cechy GRUNDOMAT, takie jak ruchoma głowica dłuta zapewniająca najlepszą wydajność i precyzję oraz materiały najwyższej jakości do długotrwałych zastosowań na budowach sprawiają, że GRUNDOMAT jest niezawodnym partnerem na placu budowy.

Nowością jest sterowanie „serwo” dla maszyn o niewielkich rozmiarach oraz inteligentnie zaprojektowana i zabezpieczona konstrukcja wewnętrzna zapewniająca największą trwałość. Dla użytkowników oznacza to najwyższą produktywność i maksymalną ekonomiczność układania rur.

ZASTOSOWANIE



Przykład zastosowania rozbudowy sieci światłowodowej FTTX

Filmy z
zastosowaniem
GRUNDOMAT na



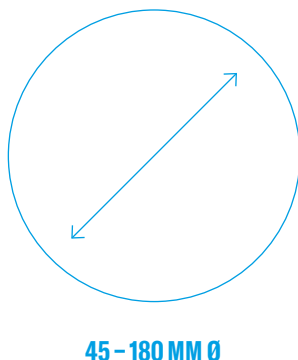
TRACTO.COM/
APPLICATIONS

© TRACTO

RODZAJ PRZEWIERTU



ŚREDNICA WIERCENIA



GŁÓWNE OBSZARY ZASTOSOWANIA

PRZYŁĄCZA
INSTALACJI
DOMOWEJ

PRZEJŚCIA POD
ISTNIEJĄCĄ
INFRASTRUK-
TURĄ

SPECJALNE OBSZARY ZASTOSOWANIA

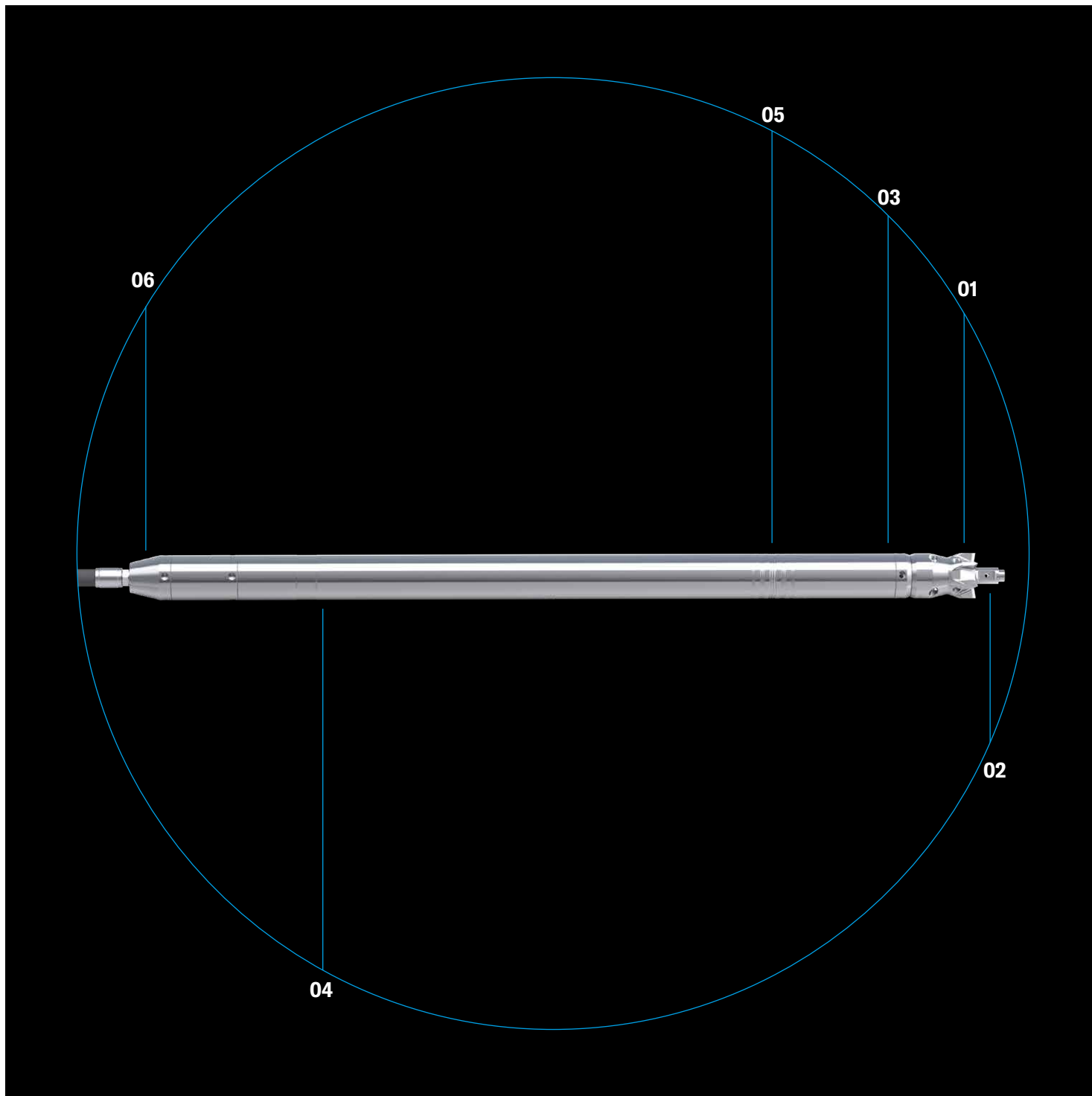
DYNAMICZNA
RENOWACJA
RUR
(od typu 95)

POSUV
POPRAZ
WBIJANIE
(od typu 130)

WYBIJANIE RUR
STAŁOWYCH

FUNDAMENTY
PALOWE

PRZEGLĄD



01 Głowica koronowa i stopniowana z metodą dwutaktową zapewnia maksymalną dokładność i wysoką stabilność pracy

02 Koncentracja energii uderzenia w kierunku posuwu na ostrych krawędziach tnących zapewnia wysoką siłę posuwu

03 Brak uszczelki w przedniej części maszyny – niebywała trwałość i optymalny transfer energii

04 Wysokowydajna obudowa – chromowana zewnętrzna i wewnętrzna część jak i dodatkowo wewnątrz honowana dla wyjątkowej wytrzymałości oraz maksymalnych osiągnięć.

05 Łatwy w odczycie wskaźnik zużycia na gładkiej obudowie zewnętrznej

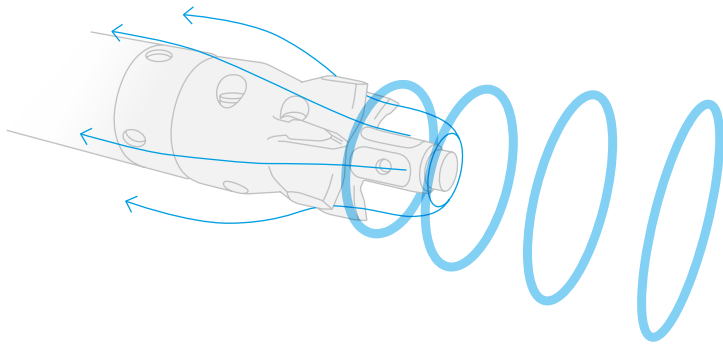
06 Różnorodne możliwości montażu dla różnych zastosowań wykraczających poza zakres standardowy, np. natychmiastowa instalacja rur, fundamenty palowe lub wybijanie rur stalowych

GRUNDOMAT ORYGINAŁ

Jedyny taki wybór na rynku: głowica koronowa i stopniowana

Głowica koronowa

Ze względu na jej agresywność oraz bardzo dużą siłę przebicia w najtrudniejszych gruntach użytkownicy doceniają głowicę koronową zwłaszcza w przypadku gęsto zbitej czy kamienistej gleby. Doświadczeni specjaliści mawiają: „Nic nie przekieruje tej głowicy z drogi do celu”.

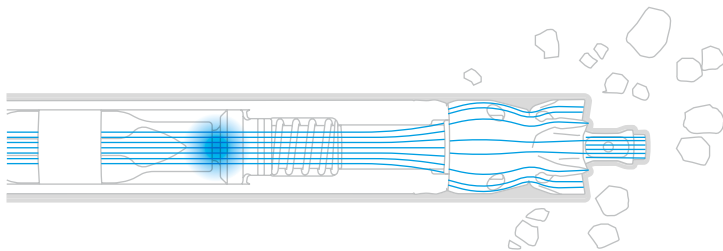


W celu optymalnego dostosowania do różnych warunków gruntu przeciski GRUNDOMAT można wyposażyć w ruchomą głowicę koronową lub stopniowaną. Obie wersje pracują równie precyzyjnie, stabilnie i efektywnie, każda na swój sposób.

Zawsze w takcie: system dwutaktowy

Pierwszy takt

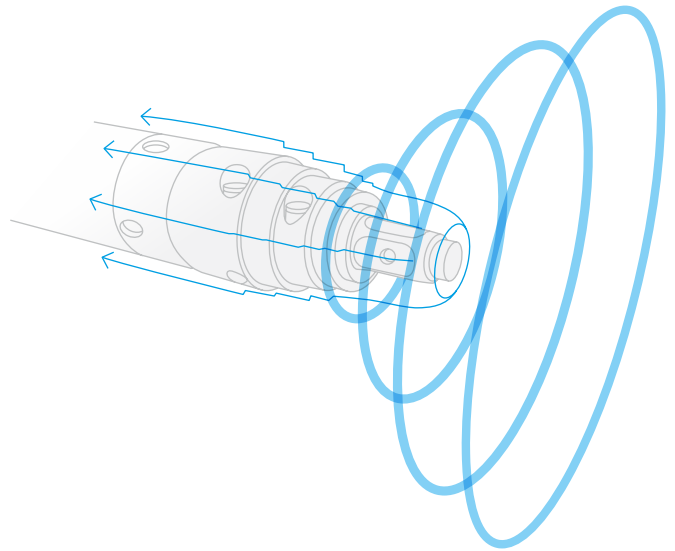
W pierwszym takcie tłok przekazuje energię na dłuto, tak że głowica wykonuje otwór przeciskowy i usuwa przeszkody. Energia uderzenia tłoka koncentrowana jest na dłucie i głowicy przeciskowej.



System 2-taktowy wprowadza energię uderzenia tam, gdzie jest ona potrzebna. Pokonuje siłę tarcia i opór ziemi znajdującej się przed maszyną. Dzięki temu przecisk GRUNDOMAT osiąga już niemal legendarną celność także w najtrudniejszych gruntach.

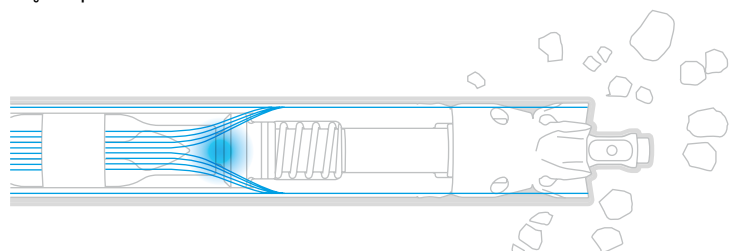
Głowica stopniowana

Sprawdzona przez dziesięciolecia głowica stopniowana może być stosowana uniwersalnie we wszystkich gruntach wypieranych i jest „klasykiem” wśród przecisków.



Drugi takt

W drugim takcie głowica przeciskowa porusza się swobodnie w otworze przecisku, a cała energia tłoka jest przekazywana do korpusu. Cała maszyna (ewentualnie wraz z podłączoną rurą) przesuwa się do przodu.





UTRZYMANIE MAKSYMALNEJ WYDAJNOŚCI

Nowa generacja

Duża siła uderzenia i wydajność posuwu również przy maksymalnym obciążeniu – dzięki specjalnie hartowanemu tłokowi zabezpieczonemu przed korozją

Minimalne zużycie powietrza przy maksymalnej wydajności dzięki innowacyjnej technice tłoka i przemyślanemu systemowi uszczelniania

Całkowite utrzymanie mocy dzięki regularnemu serwisowi z wymianą niskonakładowych taśm ślizgowych i uszczelek

Bardzo duża trwałość użytkowa dłuta dzięki zastosowaniu tulei łożyskowej

Niezawodny i precyzyjny posuw w systemie dwutaktowym dzięki ruchomej głowicy z unikatowym uszczelnieniem

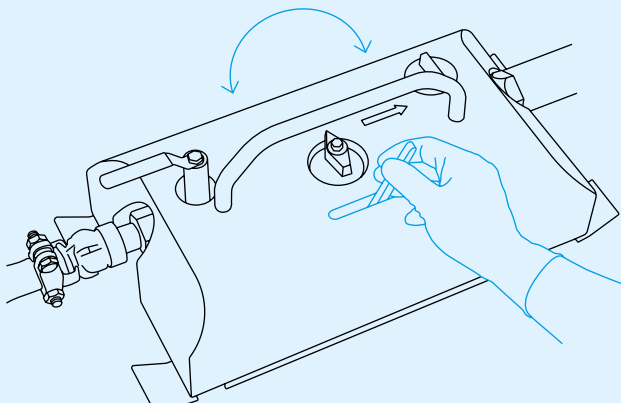
Konstrukcja nowej generacji GRUNDOMAT jest rezultatem starannego procesu rozwoju, w którym na pierwszym miejscu została postawiona łatwość użytkowania. W połączeniu ze sprawdzoną niezawodnością naszej technologii oferujemy użytkownikowi trwałe urządzenia dopasowane do geologii terenu oraz możliwości wynikających z warunków budowlanych bądź projektowych.



Łatwe sterowanie: serwo lub posuwowe

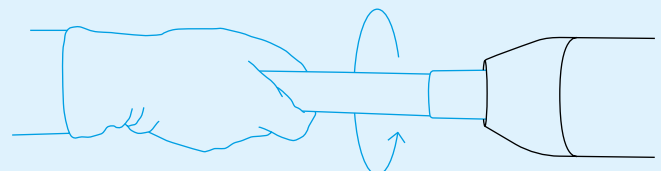
Sterowanie serwo

Nasze sterowanie serwo upraszcza przełączanie z biegu do przodu na bieg do tyłu przez zwykłe przełożenie dźwigni. Wbudowana olejarka mgławicowa zapewnia jednocześnie doprowadzanie do maszyny GRUNDO-OIL oraz najwyższą wydajność i siłę przebicia.

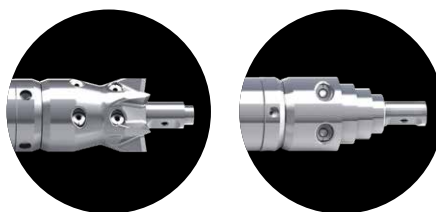


Sterowanie posuwowe

GRUNDOMAT ze sprawdzonym sterowaniem posuwowym jest przełączany z biegu do przodu na bieg do tyłu w prosty sposób przez obrócenie węża sprężonego powietrza. Doprowadzanie oleju do przecisków zapewnia olejarka mgławicowa.



WARIANTY



Wszystkie przeciski GRUNDOMAT są dostępne także z głowicą stopniowaną

GRUNDOMAT

WŁAŚCIWOŚCI

- System pracy 2-taktowej zapewniający maksymalną celność i wydajny posuw
- Solidna i odporna na zużycie konstrukcja zapewniająca długotrwałe, najwyższe osiągi
- Prosta w serwisowaniu konstrukcja z tylko jednostronnym zamknięciem maszyny
- Szereg możliwości montażu do różnorodnych zastosowań
- Alternatywna dostępność ze sterowaniem przewodowym i sterowaniem serwo do przyjaznego dla użytkownika zastosowania w miejscu eksploatacji
- Dostępność pakietów bezpieczeństwa dla użytkownika

TYP	45	55	65	75	85	95	110	130	145	180	
Ø (mm)	45	55	65	75	85	95	110	130	145	180	
Długość (mm)	979	1.108	1.328	1.465	1.550	1.732	1.751	1.740	2.010	2.212	
Masa (kg)	9	14,4	25	34	46	65	96	117	168	260	
Zużycie powietrza (m ³ /min)	0,35	0,4	0,7	1,0	0,95	1,5	1,6	2,6	3,4	4,5	
Liczba uderzeń (min ⁻¹)	Sterowanie posuwowe		530	470	450	385	370	325	320	–	–
	Sterowanie serwo		–	–	460	400	370	325	320	320	310
Ø maks. rur (mm)	32	45	50	63	75	85	90	110	125	160	

Producent nie gwarantuje ścisłego dotrzymania powyższych danych

WERSJA KRÓTKA GRUNDOMAT

WŁAŚCIWOŚCI

- Jak wersja standardowa
- Krótsza wersja do zastosowania w ograniczonych warunkach przestrzennych
- Przeznaczone szczególnie do krótkich otworów
- Zredukowana masa maszyny ułatwiająca obsługę

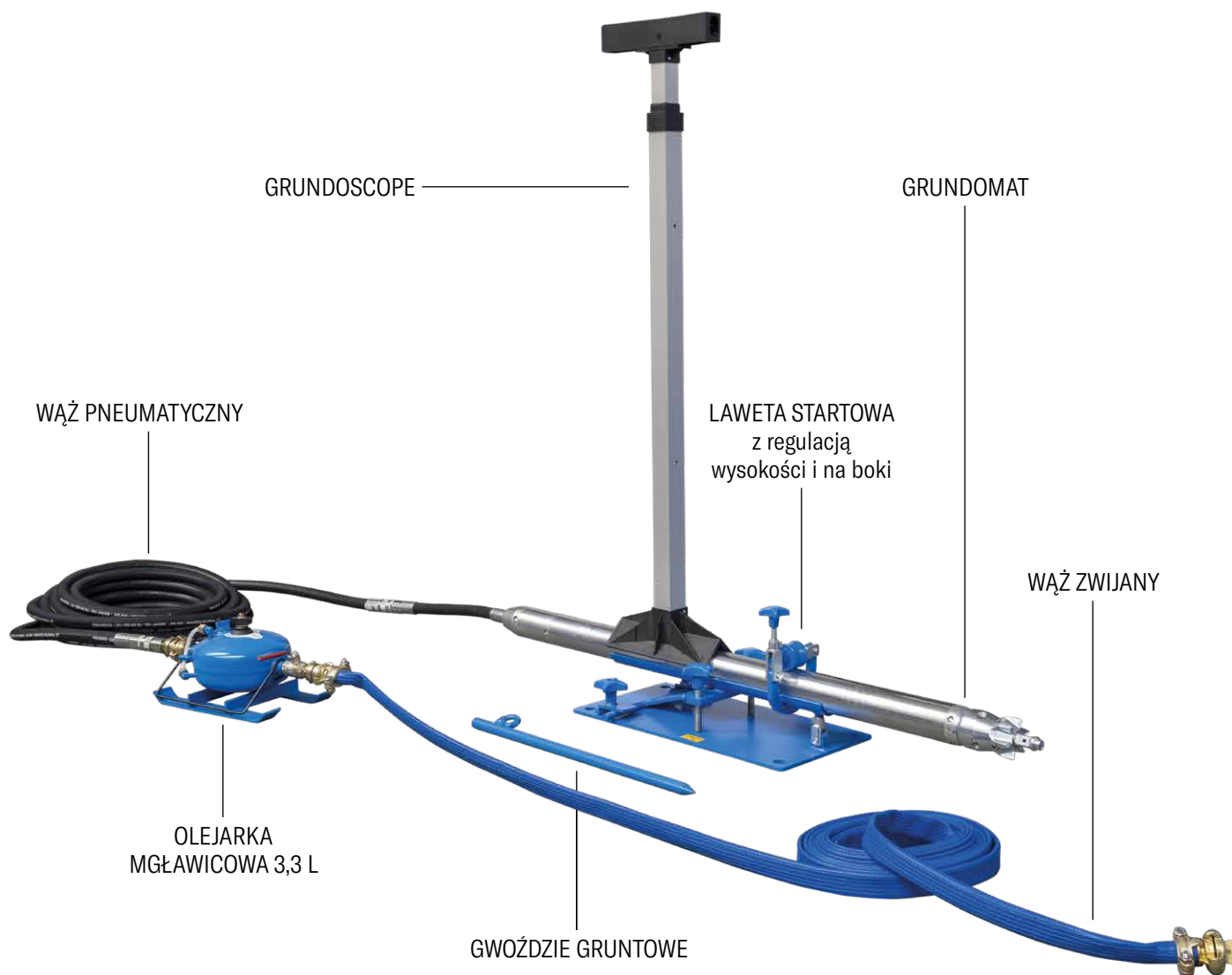
TYP	S45	S65	S75	S95	S110	S130	
Ø (mm)	45	65	75	95	110	130	
Długość (mm)	894	1.097	1.295	1.532	1.548	1.604	
Masa (kg)	8	18	28	56	86	107	
Zużycie powietrza (m ³ /min)	0,35	0,65	0,8	1,3	1,4	2,4	
Liczba uderzeń (min ⁻¹)	Sterowanie posuwem		580	570	490	370	370
	Sterowanie serwo		–	640	460	370	370
Ø maks. rur (mm)	32	50	63	85	90	110	

Producent nie gwarantuje ścisłego dotrzymania powyższych danych



GRUNDOMAT DO KAŻDEGO ZASTOSOWANIA

Duży wybór osprzętu do różnorodnych zadań sprawia, że GRUNDOMAT ma szeroki zakres zastosowania prowadzonych prac. Nasz oryginalny osprzęt przyczynia się do maksymalnego ułatwienia i zapewnienia bezpieczeństwa użytkownika.



CELNE TRAFIANIE PRZY UŻYCIU GRUNDOSCOPE

Warunkiem skutecznego przeciskania jest namierzenie miejsca docelowego za pomocą GRUNDOSCOPE, teleskopowej ramy do namierzania z wbudowanym celowniczym układem optycznym. Stosowanie lawety startowej ułatwia uruchomienie oraz zapewnia precyzyjne wypoziomowanie.



GRUNDO-OIL

Biodegradowalny GRUNDO-OIL zapewnia najlepsze właściwości pracy i trwałość przecisków.



UNITHERM

Podgrzewacze pneumatyczne zapobiegają obladaniu przecisków. Dzięki temu mogą one pracować również zimą.



POMPA SZLAMU GRUNDEX

Pompa tłocząca szlam i wodę do wykopów z zasilaniem sprężonym powietrzem.



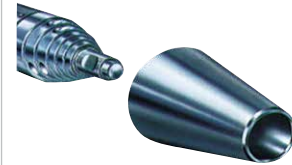
TRZPIEŃ NASADZANY

Do wybijania starych przewodów stalowych i jednoczesnego wciągania nowych rur.



ROZSZERZANIE I ZACZEP OKRĄGŁY

Do wymiany rur (kruszenie) od typu 130 i rozszerzania istniejących otworów.



NASADZANY STOŻEK WBIJAJĄCY

Dzięki niemu przecisk zmienia się we wbijarkę rur stalowych.

METODY INSTALACJI RUR

Dla zapewnienia skutecznej instalacji rur do wyboru jest kilka wariantów montażu GRUNDOMAT.

grunty niespoiste

Rura tulejowa do natychmiastowego wprowadzania krótkich rur z PCW



Przyłącze rury PE do natychmiastowego wprowadzania długich rur z PE



grunty spoiste

Stożek wsteczny do prac na biegu wstecznym w gruntach spoistych



Końcówka skrawająca do wciągania wstecznego za pomocą węża sprężonego powietrza, późniejsze wciąganie długich rur z PE



Rura PE Złączka tnąca PE Złącze węża sprężonego powietrza

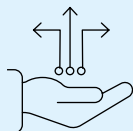
Hak do wciągania wstecznego za pomocą przecisku, późniejsze wciąganie długich rur z PE ze złączem rozporowym



Rura PE Złącze rozporowe Hak do wciągania

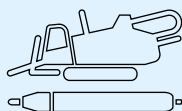
PEŁNA USŁUGA DLA TECHNOLOGII BEZWYKOPOWEJ

Jesteśmy do Państwa dyspozycji i zawsze służymy chętnie pomocą i radą czy to osobiście, czy online, zarówno przed zakupem, w jego trakcie, jak i po nim. Nasza szeroka oferta usług jest specjalnie dostosowana do wymagań w zakresie realizacji budów w technologii bezwykopowej, dzięki czemu mogą Państwo w pełni skoncentrować się na swojej podstawowej działalności.



Rozwiązania cyfrowe

Nasza witryna zawiera pełne spektrum informacji o technice bezwykopowej w postaci cyfrowej. Dowiedz się więcej o nas, naszych produktach i ich zastosowaniach. Odkryj cyfrowe narzędzia do technologii wierząco-płuczącej HDD i inne inteligentne rozwiązania. Skorzystaj z łączy do naszych kanałów mediów społecznościowych, aby być na bieżąco. Ewentualnie zamów maszyny, akcesoria do wiercenia i części zamienne w eSHOP – całkowicie wygodnie z komputera, smartfona lub tableta.



Specjaliści od produktu Nodig

We wszystkich kwestiach technicznych dotyczących działania i zastosowania naszych sterowanych i niesterowanych systemów NODIG można liczyć na naszych specjalistów od produktów. Dzięki obszernej wiedzy w swoich specjalizacjach znajdą oni najlepsze rozwiązania dla projektów bezwykopowych i doradzą kompetentnie w sprawach urzędzenia placu budowy.



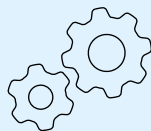
Finansowanie

Za pośrednictwem TRACTO-TECHNIK Finance GmbH oferujemy naszym klientom i dystrybutorom atrakcyjne możliwości finansowania maszyn nowych i używanych. Zarówno w zakresie finansowania, najmu czy różnych form leasingu: udzielamy indywidualnego i osobistego wsparcia w celu wyszukania rozwiązania na miarę Państwa potrzeb. Pełna dyskrecja gwarantowana.



Szkolenia

Kwalifikowane szkolenia umożliwiają jeszcze skuteczniejsze i zyskowne stosowanie techniki bezwykopowej. Nasza oferta szkoleń dla operatorów, maszyn, specjalistów i kierowników oraz projektantów i zleceniodawców uwzględnia wszystkie aspekty techniki NODIG wraz z tematami specjalnymi. Certyfikowani trenerzy przeszkolą w zakresie teorii i praktyki również całkowicie indywidualnie w naszych licznych zakładach firmowych, bezpośrednio u Państwa na miejscu lub online w dowolnym czasie i miejscu.



Wyspecjalizowany dział serwisowy STS

Specjalny dział serwisu odpowiedzialny za praktyczne przekazanie maszyn nowym użytkownikom jak i również prezentacje maszyn na placach budów wszystkim zainteresowanym zastosowaniem technologii bezwykopowej. Nasi specjaliści zaprezentują na żywo sterowaną i niesterowaną technikę NODIGTech w praktyce, przeszkolą personel wiertniczy w zakresie użytkowania i eksploatacji jak i również pomogą w specjalnych projektach.



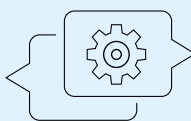
Serwis geologiczny

Dokładna znajomość gruntu budowlanego ma kluczowe znaczenie dla pomyślności projektów bezwykopowych. Tę profesjonalną wiedzę udostępnia nasz geoserwis. Nasze doświadczenie pozwala poradzić sobie na każdym gruncie budowlanym. Na podstawie geonaukowych materiałów kartograficznych i dostępnych dokumentacji budowlanych przekazujemy informacje o gruncie budowlanym, które pomagają w obliczeniach i dodatkowych zleceniach.



Maszyny używane

Jeśli chcą Państwo sprzedać używaną maszynę w atrakcyjnej cenie lub szukają odpowiedniego urządzenia do zadań, w ramach naszej pełnej usługi dla maszyn używanych NODIG wykonamy za Państwa pracę - od oceny i ustalenia ceny, przez naprawę i certyfikację, po sprzedaż w naszym sklepie internetowym z dostępem do największych światowych platform dla maszyn budowlanych.



Dział posprzedażowy

Nasza globalna sieć serwisowa zapewnia wsparcie również po zakupie. Łącznie pięć fabryk TRACTO i siedem centrów obsługi klienta w Niemczech oraz nasza globalna sieć spółek pokrewnych i dystrybutorów gwarantują szybkie zaopatrzenie w części zamienne i bezpośrednią dostępność. Kompetentni pracownicy serwisowi szybko udzielą niezbędnych wskazówek.



TRACTO-TECHNIK GMBH & CO. KG HEADQUARTERS

PAUL-SCHMIDT-STRASSE 2
57368 LENNESTADT, GERMANY
T +49 2723 808-0
F +49 2723 808-180
INFO@TRACTO.COM
TRACTO.COM/DE



TRACTO.COM



- TRACTO HEADQUARTERS
- TRACTO SISTER COMPANIES
- TRACTO DISTRIBUTORS

SWITZERLAND
TRACTO-TECHNIK SCHWEIZ AG
INDUSTRIESTRASSE 4
8360 ESCHLIKON TG, SCHWEIZ
T +41 79 8203897
CH@TRACTO.COM
TRACTO.COM/CH-FR

UNITED KINGDOM
TRACTO-TECHNIK UK LTD
10 WINDSOR ROAD
BEDFORD MK 42 9SU
T +44 1234 342566
F +44 1234 352184
INFO@TRACTO-TECHNIK.CO.UK
TRACTO.COM/UK

FRANCE
TRACTO-TECHNIK FRANCE S.A.R.L.
1/3 RUE DE LA PRAIRIE
F-77700 BAILLY ROMAINVILLIERS
T +33 1 60 42 49 40
F +33 1 60 42 49 43
FR@TRACTO.COM
TRACTO.COM/FR

USA
TT TECHNOLOGIES INC.
2020 EAST NEW YORK STREET
AURORA, IL. 60502
T +1 630 851 8200
F +1 630 851 8299
INFO@TTTECHNOLOGIES.COM
TTTECHNOLOGIES.COM

AUSTRALIA
TRACTO-TECHNIK AUSTRALIA PTY LTD.
10 ALICIAJAY CIRCUIT
LUSCOMBE, QLD 4207
T +61 7 3420 5455
AU@TRACTO.COM
TRACTO.COM/AU

MOROCCO
TRACTO-TECHNIK AFRIQUE S.A.R.L.
ROUTE DE TAMESNA 4022
POSTE 2044, 12220 TAMESNA
T +212 5 37 40 13 63 / 64
F +212 5 37 40 13 65
INFO@TRACTO-TECHNIK.MA
TRACTO.COM/MA

TRACTO ADVANCED TRENCHLESS TECHNOLOGY

TRACTO PARTNER:

Zastrzeżenie: Zastrzeżenie możliwości zmian. Niektóre z nazw produktów lub usług wymienionych poniżej, jak również przedstawione logotypy są zarejestrowanymi znakami towarowymi TRACTO i podlegają w tych przypadkach obowiązującemu prawu w zakresie znaków towarowych.