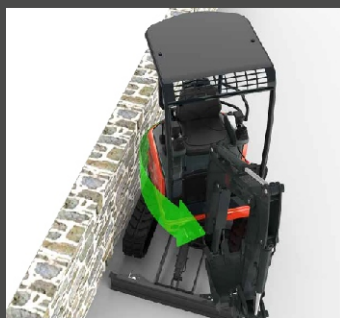




# EUROCOMACH®

# 18 ZT



## Minikoparka 18 ZT

**Masa operacyjna z kabiną: 1830 kg**  
**Silnik i moc: YANMAR 3TNV70 STAGE 5 (15,4 KM - 12,0 kW)**  
**Łyżki: 15-96l**

Dealer:



Technical Master  
Maszyny Budowlane & Finanse

Technical Master  
Biuro techniczno handlowe  
ul. Bukowiecka 92  
PL 03-893 Warszawa  
[www.technicalmaster.pl](http://www.technicalmaster.pl)

## PARAMETRY TECHNICZNE

● Masa operacyjna z kabiną	: 1 830 kg
● Pojemność łyżki	: 20 l -96 l
● Prędkość obrotowa	: 10,5 obr./min.
● Prędkości jazdy	bieg wysoki : 0-4,1 km/h bieg niski : 0-2,2 km/h
● Zdolność pokonywania wzniesień	: 30° (60%)

## SILNIK

● Model	: YANMAR 3TNV70 STAGE 5
● Typ	: wysokoprężny, chłodzony cieczą
● Moc znamionowa	: 15,4 KM (12,0kW) przy 2100 obr./min.
● Ilość cylindrów	: 3
● Pojemność skokowa	: 0,854 l
● Średnie zużycie paliwa	: 2,4 l/godz

## PODWOZIE

● Ilość rolek	: 6 (3 po każdej stronie)
● Ilość kół napędowych	: 2 (1 po każdej stronie)
● Szerokość gąsienic	: 230 mm

## POJEMNOŚCI

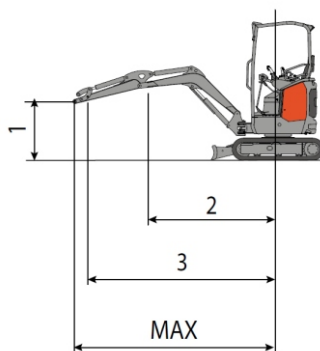
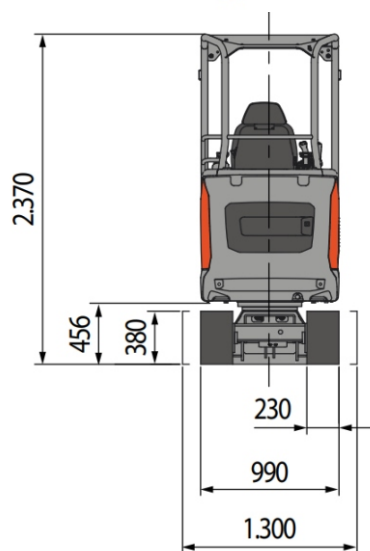
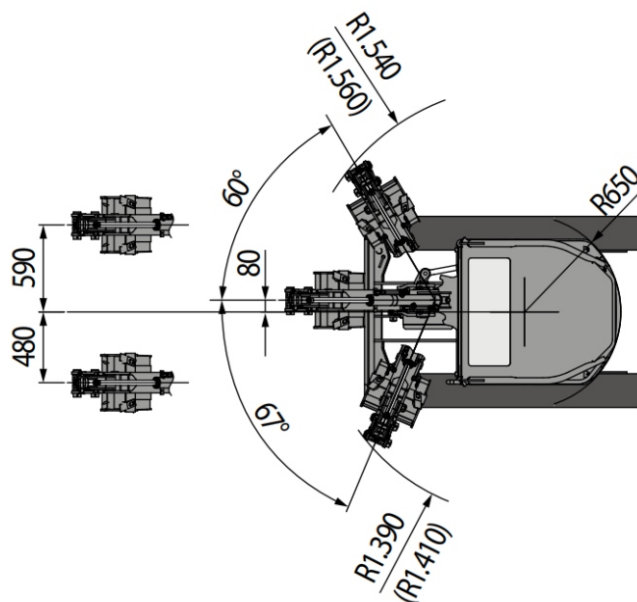
● Zbiornik paliwa	: 25 l
● Płyn chłodniczy	: 4,5 l
● Olej silnikowy	: 2,4 l
● Zbiornik układu hydraulicznego	: 20 l
● Cały układ hydrauliczny	: 29 l

## Układ Elektryczny

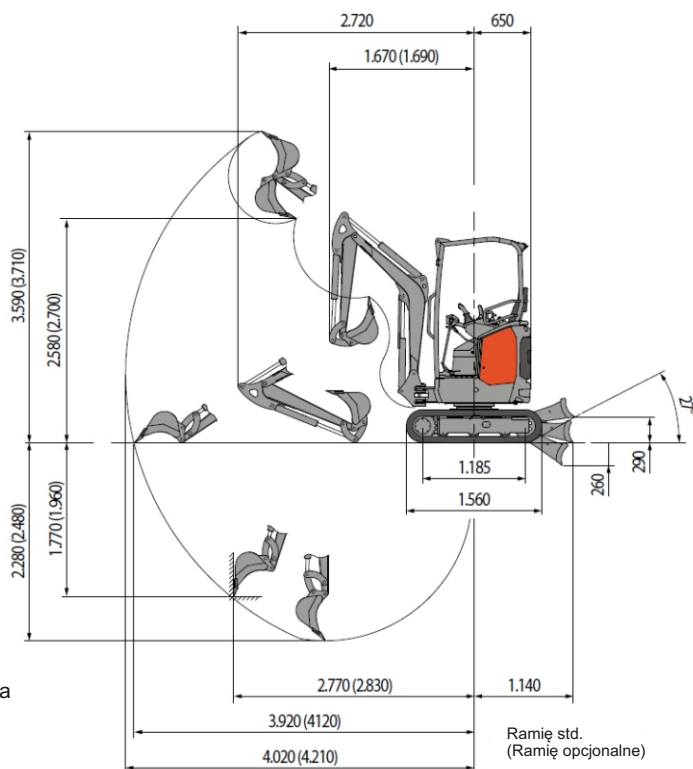
● Napięcie znamionowe	: 12 V
● Alternator	: 40 A
● Akumulator	: 12V (65A)

## UKŁAD HYDRAULICZNY

● Pompa główna	: o zmiennym wydatku
● Max.przepływ	: 2x16+13,1 l/min
● Pojemność pompy	: 2x8+6,6 cm <sup>3</sup>
● Ciśnienie układu roboczego	: 22 MPa
● Ciśnienie układu dodatkowego	: 20,5 MPa
● Max. przepływ układu dodatkowego	: 29,1 l/min



	2	3	MAX
Z przodu z opuszczonym lemieszem	*610	*420	*390
Z przodu z podniesionym lemieszem	420	230	180
Z boku z rozsuniętym podwoziem	420	230	180



Udźwig zgodny z normą ISO 10567, nie przekracza 75% dopuszczalnego obciążenia ładunku lub nie więcej niż 87% udźwigu hydraulicznego maszyny  
\* - zaświecenie się kontrolki przeciążenia hydraulicznego

**UWAGA**  
Producent zastrzega sobie możliwość wprowadzania zmian do przedstawionego modelu bez podania przyczyny.



Technical Master  
Maszyny Budowlane & Finanse

**DYSTRYBUTOR:**  
Technical Master Robert Kędziński  
ul. Szeroka 76  
PL 04-277 Warszawa  
Tel.: +48 663 904 004  
E-mail: [biuro@technicalmaster.pl](mailto:biuro@technicalmaster.pl)  
[www.technicalmaster.pl](http://www.technicalmaster.pl)

18 ZT