

Silnik

Cummins QSB6.7

Moc netto

173 KM (129 kW)

Masa eksploatacyjna

25 000 – 28 200 kg

Pojemność łyżki0.5 – 1.4 m³

925E

KOPARKA



TOUGH WORLD. TOUGH EQUIPMENT.

WIZJA FIRMY

Obecnie, LiuGong jest liderem chińskiego przemysłu maszyn budowlanych i jednym z najszybciej rozwijających się producentów sprzętu budowlanego na świecie, gwarantującym klientom jakość oraz solidne wsparcie dla szerokiej gamy sprzętu.



Co sprawia, że LiuGong jest liderem?

LiuGong stworzył pierwszą chińską ładowarkę kołową nowej generacji i w pełni poświęca się pracom nad innowacjami, łącząc dziesięciolecia doświadczeń z wiodącą technologią czołowych w świecie producentów części.

LiuGong otworzył centra szkoleniowe na całym świecie w celu zagwarantowania wysokiej jakości obsługi gwarancyjnej i posprzedażnej. Dzięki temu użytkownicy będą mogli pracować efektywnie i wydajnie.

LiuGong prowadzi produkcję w 20 zakładach i ma swoje biura we wszystkich znaczących regionach świata w tym w Europie, Ameryce Północnej, Ameryce Południowej, w regionie Pacyfiku, Indiach, na Bliskim Wschodzie, w Republice Południowej Afryki i Rosji.

Rozbudowana sieć regionalnych magazynów części działa na całym świecie, zapewniając klientom wsparcie, którego oczekują od LiuGong.

Innowacja i doskonałość produkcji od blisko 60 lat

NOWATORSKIE ROZWIĄZANIA

Innowacja posuwa przemysł naprzód, przez co LiuGong już od blisko 60 lat zaangażowany jest w prace innowacyjne. Centralny Ośrodek Badawczo-Rozwojowy w chińskim Liuzhou realizuje swoje prace na powierzchni 110 000m², stosując światowej klasy technologie, zatrudniając ekspertów branży, w tym ok. 1000 inżynierów – projektantów.

Poza zakładem w Liuzhou LiuGong prowadzi światowej klasy Ośrodki Badawczo-Rozwojowe w Polsce, Indiach, Stanach Zjednoczonych i Wielkiej Brytanii, dążąc do realizacji globalnej wizji doskonałości produkcji.

Nacisk na jakość odzwierciedla stosowana przez LiuGong metoda zarządzania jakością Six Sigma oraz stosowanie normy ISO 9000.

Partnerami LiuGong we wspólnych przedsięwzięciach są najbardziej znane marki w branży, w tym:

- **ZF Friedrichshafen AG** – niemiecki producent układów przeniesienia napędu
- **Metso** – fiński producent sprzętu górniczego oraz urządzeń do przetwarzania kruszy
- **Cummins** – północnoamerykański producent silników wysokoprężnych

JESTEŚMY LIUGONG



Ponad 8000
Pracowników



20
Fabryk



10
Światowych
oddziałów



Ponad 2650
Punktów sprzedaży



Ponad 1000
Inżynierów
– projektantów



5
Ośrodków
Badawczo-
Rozwojowych



8
Regionalnych
magazynów
części



Blisko 60
Lat doświadczenia



WYDAJNOŚĆ, PRECYZJA I WSZECHSTRONNOŚĆ

Koparki LiuGong serii E to doskonałe połączenie wydajności, wszechstronności i precyzyjnego sterowania. Zasilany najnowszej generacji niskoemisyjnym silnikiem Cummins QSB6.7 model 925E zapewnia zwiększoną moc, krótsze czasy cykli i większą siłę odspajania.

EKONOMICZNY SILNIK 6-CYLINDROWY

Silnik Cummins o mocy 173 KM (129kW) modelu 925E spełnia surowe normy emisji EPA Tier4F/EU Stage IV, zapewniając moc w warunkach dużego obciążenia w zakresie oszczędnego zużycia paliwa..

Sprawdzony w praktyce silnik QSB6.7 wykorzystuje chłodzony układ recyrkulacji spalin (EGR) i najnowocześniejszą technologię AdBlue, czego dopełnienie stanowi opatentowana przez Cummins turbosprężarka VGT™ precyzyjnie regulująca przepływ powietrza dostarczanego do silnika w celu zwiększenia wydajności i poprawy zużycia paliwa.

ZAAWANSOWANA HYDRAULIKA

W zaawansowanym układzie hydraulicznym koparek LiuGong, negatywny przepływ układu hydraulicznego optymalizuje pracę głównego zaworu sterującego i poprawia zmaksymalizowanie czasu cyklu cylindrów. Efektem jest lepsza wydajność oraz wyższy stopień realizacji zadań. Układ hydrauliczny niezwykle sprawnie przekazuje moc silnika do podłoża, zapewniając wszechstronną kontrolę i precyzję.

INTELIWENTNA REGULACJA MOCY

Stosowany przez LiuGong system Intelligent Power Control (IPC) dostarcza moc, której potrzebujesz, zapewniając wysoką wydajność, bez marnowania paliwa. Nowej generacji wspomagany komputerowo system IPC w modelu 925E, korzysta z układów mechanicznych, elektrycznych i hydraulicznych, które współpracują w idealnej harmonii zapewniając jakość i precyzyjną kontrolę.

Wraz ze wzrostem obciążenia roboczego moc silnika oraz przepływ w pompie hydraulicznej reagują tak, aby sprostać wymaganiom zadania.

TRYBY PRACY SILNIKA

Sześć wybieralnych trybów pracy oferowanych przez LiuGong daje Ci pełną kontrolę nad maszyną i zwiększona wydajność w różnych warunkach eksploatacyjnych:



Moc



Oszczędność



Precyzja



Udźwig



Odspajanie

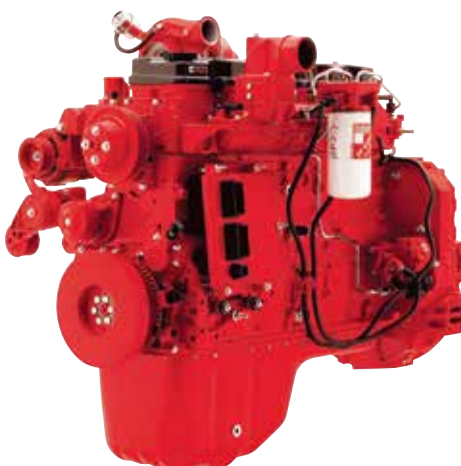


Osprzęt

ZAUTOMATYZOWANE FUNKCJE

Model 925E dodatkowo zmniejsza zużycie paliwa poprzez regulację prędkości obrotowej biegu jałowego. Jeśli nawet przez jedną sekundę nie zostanie wykryty hydrauliczny sygnał żądania od joysticka, prędkość obrotowa silnika zostanie automatycznie obniżona o 100 obr./min. Jeśli przez dalsze trzy sekundy nie zostanie wykryta żadna aktywność, prędkość obrotowa silnika spada do poziomu prędkości biegu jałowego.

Gdy układ ponownie wykryje sygnał hydrauliczny, silnik natychmiast powróci do poprzedniej prędkości obrotowej. Zastosowany w modelu 925E układ automatycznego podgrzewania umożliwia szybkie doprowadzenie silnika do temperatury roboczej, zmniejszając zużycie paliwa, ograniczając poziom emisji spalin i maksymalizując czas działania.



GOTOWOŚĆ DO PRACY Z MAKSYMALNĄ WYDAJNOŚCIĄ

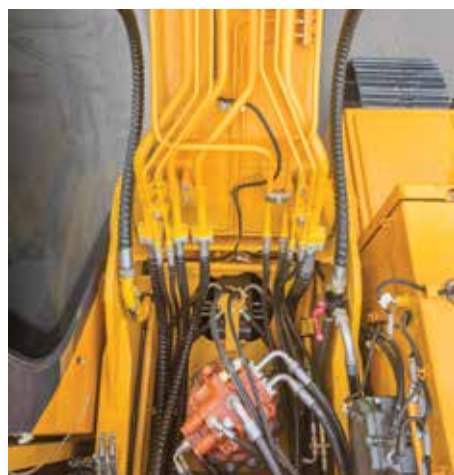
Model 925E jest zaprojektowany tak, aby umożliwić wykonanie jak najwięcej pracy w krótkim czasie. Dzięki mocniejszemu wysięgnikowi i większej sile odspajania i podnoszenia łyżki, a także większemu przepływowi hydraulicznemu, większej prędkości obrotu i poprawionym czasom realizacji cyklu, koparka z łatwością podoła każdemu zadaniu w każdym terenie.

SPRAWDZONA WYDAJNOŚĆ

Silnik Cummins QSB6.7 zapewnia moc netto 173 KM (129 kW) i moment obrotowy 809 Nm. Dzięki ujarzmieniu tej mocy w sześciu trybach pracy modelu 922E, LiuGong umożliwia wydajną pracę nawet najbardziej niedoświadczonym operatorom. Wybór trybu odpowiadającego danemu zadaniu może owocować skróceniem czasu jego realizacji.

ZOPTYMALIZOWANY UKŁAD HYDRAULICZNY

Czuły na obciążenie układ hydrauliczny reguluje moc silnika, aby dostosować przepływ pompy hydraulicznej zapewniając sprawne, szybkie i skuteczne działanie. To tu inteligencja spotyka się z brutalną siłą. Moc silnika i wydatek pompy hydraulicznej są nastawiane automatycznie w zależności od osprzętu, pozwalając zoptymalizować wydajność maszyny.



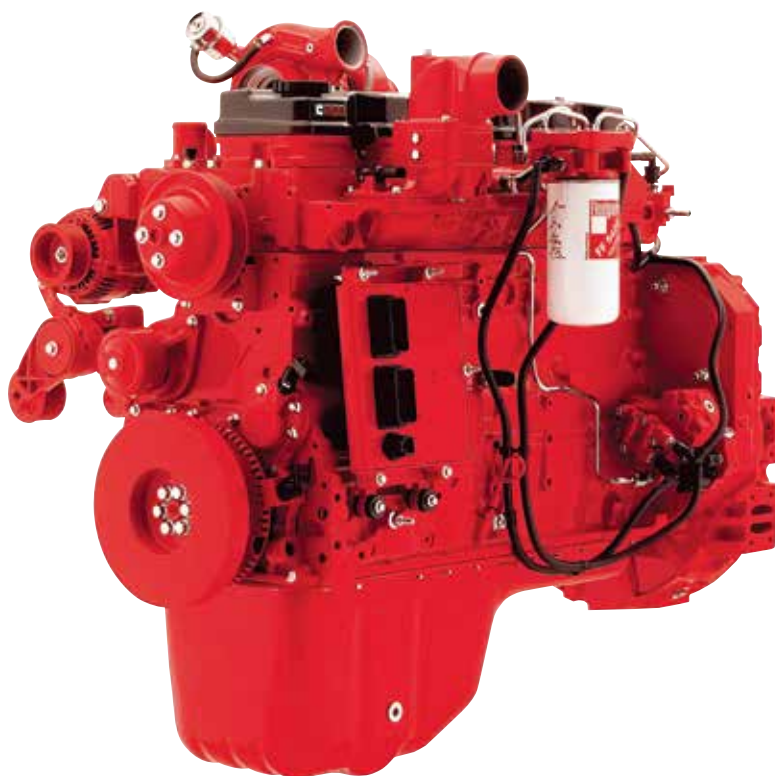
WYTRZYMAŁA KONSTRUKCJA PEŁNA KONTROLA

Mocna i niezawodna konstrukcja modelu 925E zapewnia zwiększoną wytrzymałość, mniejsze zużycie paliwa i lepsze przenoszenie mocy na podłoże.

SZYBKA ZMIANA OSPRZĘTU

Stosowane przez LiuGong szybkozłączka i system przechyłu łyżki PowerLatch maksymalizują czas działania dzięki szybkiej i prostej wymianie osprzętu, takiego jak łyżki, młoty i nożyce.

Ergonomicznie zaprojektowane elementy sterowania, czytelny i zrozumiały wyświetlacz, lepsza widoczność i wyjątkowy komfort zwiększają efektywność i bezpieczeństwo operatora. Dzięki łatwo dostępnym punktom obsługowym służącym do przeprowadzania codziennych czynności serwisowych i konserwacyjnych o znaczeniu krytycznym zyskujesz pewność, że ta maszyna jest odpowiednio chroniona.







MOC I NIEZAWODNOŚĆ W KAŻDYCH WARUNKACH

Zastosowanie grubych elementów ze stali o wysokiej odporności na rozciąganie, przegród wewnętrznych i płyt odpuszczanych zapewnia wytrzymałość i niezawodność konstrukcji koparek LiuGong serii E.

Gwarantujemy jakość i niezawodność naszych maszyn w całym procesie wytwarzania poprzez zastosowanie rygorystycznych testów i kontroli ultrasonograficznych, które zapewniają poprawność elementów kierowanych do produkcji.



WYSIĘGNIK I RAMIĘ

Duże podpory poprzeczne zawierające jednocześnie odlewy staliwne są wbudowane w konstrukcję wysięgnika i ramienia. Solidność wykonania gwarantuje wieloletnią trwałość i wysoką odporność na naprężenia skręcające. Znajdujące się w wyposażeniu standardowym osłony chroniące przed kamieniami oraz osłony pionowe chronią ramię podczas kopania w skalistym podłożu i w trudnych warunkach roboczych



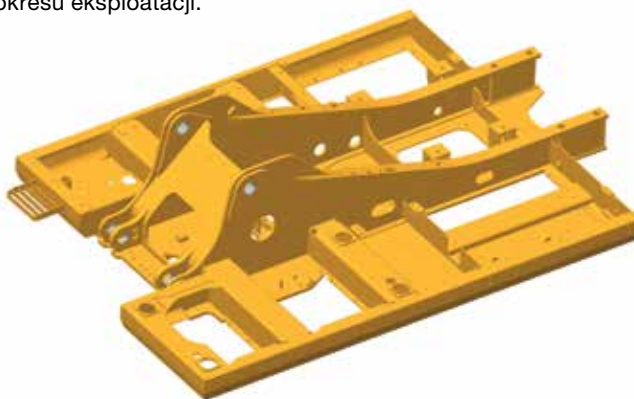
NADWOZIE

Konstrukcja nadwozia jest silnie wzmocniona dzięki zastosowaniu dwuteownika w przekrojach poprzecznych, co zapewnia równomierny rozkład masy i większą stabilność.

Układ ochrony przed kolizją platformy został przyspawany dla poprawy jego wytrzymałości, sztywności i ogólnego okresu eksploatacji.

PODWOZIE

Wysokowytrzymałe podwozie koparki 925E posiada spawaną konstrukcję ramy o profilu X, zaprojektowaną pod kątem wydłużonej żywotności i pracy w najbardziej niesprzyjających warunkach. Długa ścieżka oraz układ gąsienicowy gwarantują większą stabilność podczas korzystania z osprzętu do kopania i załadunku. Zapewnia to doskonałą wytrzymałość i trwałość konstrukcji.



PEŁNY KOMFORT

Kabina 925E zapewnia pełny komfort pracy i doskonałą widoczność we wszystkich kierunkach. Doskonale rozumiemy specyfikę pracy operatorów, dlatego kabinę modelu 925E zaprojektowaliśmy tak, aby zapewnić im komfort i najwyższą wydajność.

WYGODNA KABINA

925E dysponuje powiększoną, przestronną kabiną, wyposażoną we wszystkie podstawowe funkcje. Dzięki temu praca koparki jest bezpieczna i wygodna, zwiększając efektywność operatora na każdej zmianie.

Kabina serii E została zaprojektowana pod kątem zmniejszenia hałasu i wibracji, w trosce o zdrowie operatorów. Wśród przydatnych dodatków znalazły się uchwyty na kubki, radio AM/FM, odtwarzacz MP3, chłodzony schowek i bagażnik. Kabina wyposażona jest również w okno dachowe, które można otworzyć lub zamknąć według uznania operatora.

ZAAWANSOWANY UKŁAD KLIMATYZACYJNY

Zaawansowany układ klimatyzacyjny stwarza właściwe otoczenie we wszystkich warunkach pogodowych przez cały rok, eliminując przy tym zapylenie dzięki całkowitemu uszczelnieniu kabiny ciśnieniowej.

DOSKONAŁA ERGONOMIA

Firma LiuGong starannie zaprojektowała elementy sterowania w kabinie, umieszczając je dokładnie tam, gdzie są potrzebne. Wszystkie ręczne i nożne elementy sterowania są precyzyjnie umieszczone dla zapewnienia łatwego dostępu i użytkowania. Ponadto regulowany fotel z pneumatycznym zawieszeniem posiada opcję elektrycznego ogrzewania.





DUŻY MONITOR LCD

Na czytelnym, kolorowym monitorze LCD wyświetlane są wszystkie kluczowe informacje na temat maszyny, w tym tryb pracy, temperatura oleju i ciśnienie w układzie hydraulicznym oraz interwały serwisowe.

WIDOCZNOŚĆ W KAŻDYM KIERUNKU

Duże przeszklone powierzchnie kabiny zapewniają wyjątkową widoczność miejsca pracy. Opcjonalna kamera cofania pozwala operatorowi bezpiecznie obserwować cały obszar wokół koparki 925E.



ŁATWOŚĆ SERWISOWANIA

Koparki LiuGong zostały zaprojektowane specjalnie pod kątem łatwej obsługi i konserwacji nawet w najbardziej odległych i trudnych miejscach.

PRAKTYCZNA OBSŁUGA

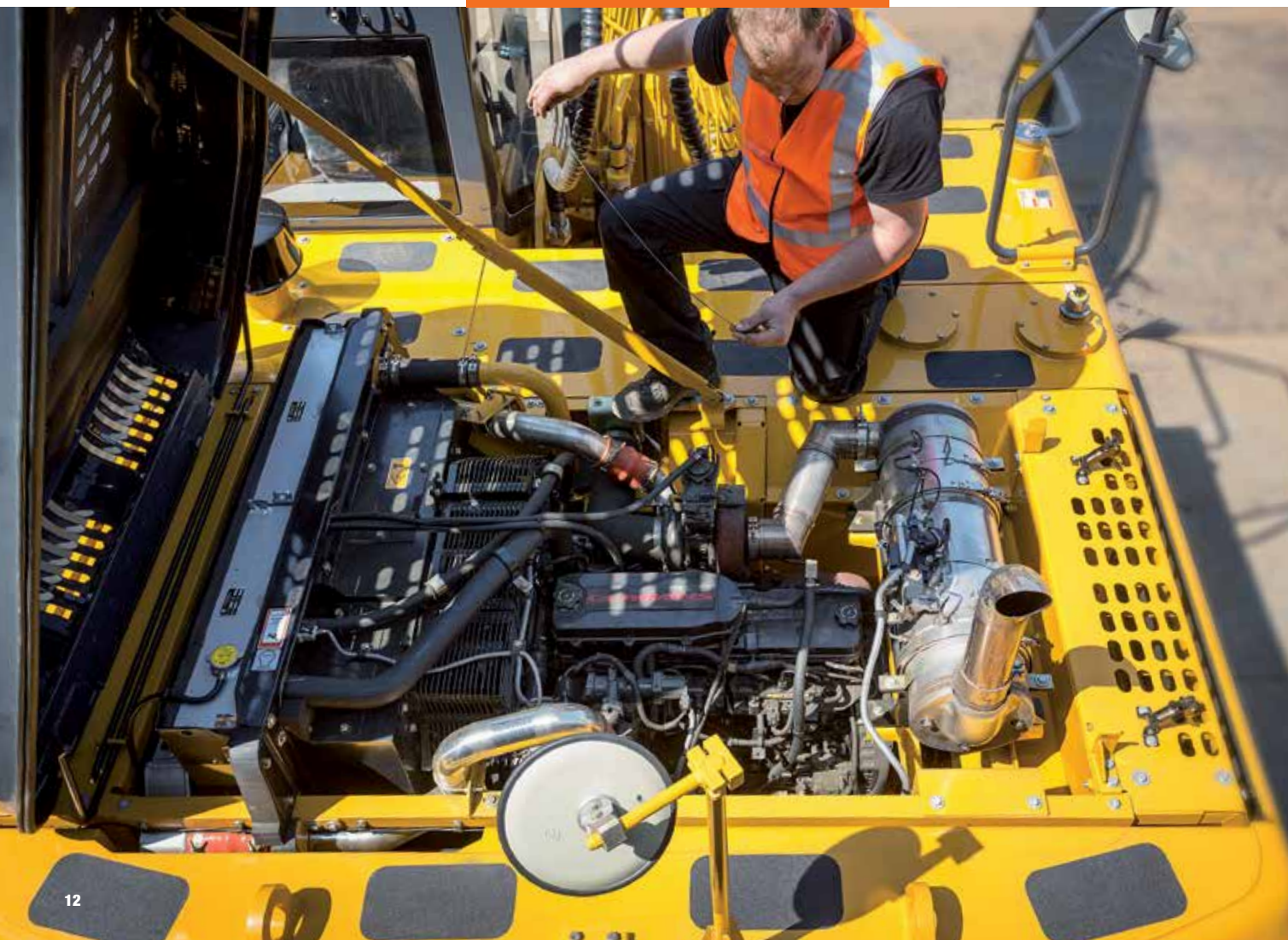
Automatyczny system smarowania upraszcza i skraca codzienną obsługę, przyczyniając się do obniżenia kosztów eksploatacji i poprawy wydajności maszyny. Automatyczny system wydłuża żywotność łożysk i zmniejsza liczbę napraw dzięki podawaniu precyzyjnej ilości smaru do każdego łożyska w regularnych odstępach czasu.

Konstrukcja koparki 925E zapewnia łatwy dostęp do punktów obsługowych:

- Łatwo widoczny wskaźnik poziomu oleju hydraulicznego
- Dostępne, zgrupowane filtry
- Łatwa wymiana filtra klimatyzacji obok drzwi kabiny
- Bezobsługowy filtr powietrza

POKŁADOWY SPRZĘT MONITORUJĄCY

Za pomocą wyświetlacza LCD operator może łatwo sprawdzić temperaturę oleju i poziom ciśnienia, otrzymywać powiadomienia o interwałach serwisowych oraz uzyskiwać dostęp do innych informacji, które upraszczają obsługę i konserwację maszyny.



CZĘŚĆ TWOJEJ WYDAJNOŚCI



Wiemy, jakie znaczenie ma dla użytkownika zaufanie do maszyny i osób zapewniających jej wsparcie techniczne dlatego w firmie LiuGong staramy się zawsze dostarczyć Ci tego, czego potrzebujesz bez opóźnień za pośrednictwem dziewięciu globalnych magazynów części oraz wsparciu naszej sieci lokalnych dealerów w 130 krajach.

Rozwiązania techniczne w LiuGong wyznaczają wysokie standardy, a wszystkie części są poddawane rygorystycznym testom, spełniając surowe wymagania jakościowe niezbędne do długotrwałego działania. Bez względu na to, gdzie się znajdujesz, jesteśmy w stanie zapewnić Ci szybki i sprawny dostęp do części zamiennych.

GOTOWOŚĆ DO KAŻDEJ PRACY

LiuGong oferuje szeroki zakres specjalnie zaprojektowanych elementów osprzętu, zaczepów i narzędzi współpracujących z koparką 925E, umożliwiających wszechstronne działanie w każdych warunkach. Sterowanie przepływem hydraulicznym na ekranie wyświetlacza w kabinie umożliwia optymalne wykorzystanie osprzętu.



ŁYŻKI



SZYBKOZŁĄCZE



DZWIGNIA PRZECHYŁU ŁYŻKI KRUSZARKA



NOŻYCE

MAKSYMALNY ZWROT Z INWESTYCJI

Konstrukcja koparki opracowana z myślą o potrzebach klienta oraz najwyższej jakości technologie przekładają się na lepszy wynik finansowy firmy.

NIEZAWODNA MOC

Wysokowydajny silnik Cummins QSB6.7 zapewnia maksymalny moment obrotowy i większą moc oraz siłę odspajania przy niższych prędkościach obrotowych.

INTELIWENTNA REGULACJA MOCY (IPC)

Ten system zapewnia doskonałą synchronizację pracy układów mechanicznych, elektrycznych oraz hydraulicznych umożliwiając skuteczne i precyzyjne sterowanie maszyną.

FUNKCJA AUTOMATYCZNEJ PRACY NA BIEGU JAŁOWYM

Sygnały układu hydraulicznego wykrywają aktywność, zmniejszając i zwiększając prędkość obrotową silnika odpowiednio do potrzeb. Moc dostarczana jest zgodnie z zapotrzebowaniem, pozwalając osiągnąć optymalną skuteczność zużycia paliwa.

WSZECHSTRONNOŚĆ

Opcje pomocniczych układów hydraulicznych obejmują dwukierunkowe przewody zmiennoprzepływowe, dodatkowe przewody do osprzętu obrotowego, a także pojedynczy przewód uruchamiający. Ponadto szybkozłączce umożliwiają pełne wykorzystanie możliwości maszyny poprzez łatwą wymianę szerokiej gamy osprzętu odpowiadającego wszelkim zastosowaniom.



WYSIĘGNIK I RAMIĘ

Konstrukcja wyciągnika i ramienia została opracowana pod kątem długotrwałej wytrzymałości i odporności na naprężenia skręcające. Przekroje usztywnień składają się z jednoczęściowych odlewów stalowych dla zapewnienia większej wytrzymałości, podczas gdy standardowe płyty ochronne i osłony pionowe dodatkowo zabezpieczają ramię podczas pracy w skalistym terenie.

PODWOZIE

Wyjątkowa stabilność oraz trwałość podwozia jest efektem wzmocnionej ramy o profilu X oraz długiej ścieżki i układu gąsienicowego.

TYLNA KAMERA

Niczym dodatkowe oko na zewnątrz maszyny, opcjonalna tylna kamera przekazuje obraz do kolorowego wyświetlacza LCD w kabinie, tworząc bezpieczniejsze środowisko pracy, podczas gdy Ty koncentrujesz się na realizacji zadania.

CZĘŚCI

Stosowanie oryginalnych części zamiennych LiuGong to klucz do ograniczenia kosztów oraz utrzymania maszyny w doskonałym stanie. Nasza rozległa sieć wsparcia technicznego jest zawsze tam, gdzie jej potrzebujesz umożliwiając osiągnięcie maksymalnej rentowności.

SERWIS POSPRZEDAŹNY

Dzięki ponad 2650 punktom zyskujesz pewność, że dealerzy i biura regionalne LiuGong dostarczą Ci pomoc w zakresie szkolenia, serwisu, konserwacji oraz porad ekspertów przez cały czas eksploatacji maszyny.





WSZĘDZIE I ZAWSZE, GDY NAS POTRZEBUJESZ

Jesteśmy wszędzie i zawsze, gdy nas potrzebujesz. LiuGong angażuje się w dostarczanie ciężkiego sprzętu oraz niezawodnego wsparcia, na które można liczyć.

GLOBALNA SIĘĆ

LiuGong oferuje lokalne wsparcie za pośrednictwem rozbudowanej sieci dystrybutorów w ponad 130 krajach. Nasi dystrybutorzy i klienci otrzymują wsparcie 10 regionalnych spółek zależnych oraz 8 globalnych centrów części, które oferują specjalistyczne szkolenia, części i wsparcie.

PROFESJONALNE DORADZTWO

Dążymy do zmniejszenia całkowitego kosztu eksploatacji i maksymalnego zwiększenia zysków klientów. W ramach tych działań eksperci LiuGong oferują specjalistyczne doradztwo we wszystkich dziedzinach, począwszy od doboru

maszyny właściwej z punktu widzenia potrzeb użytkownika do maksymalizacji jej wykorzystania na miejscu pracy.

DOŚWIADCZENIE POSPRZEDAŻOWE

LiuGong zapewnia długofalowe wsparcie po dokonaniu zakupu. Dzięki ponad 2650 punktom możesz mieć pewność, że otrzymasz wsparcie, którego potrzebujesz, aby zmaksymalizować czas pracy urządzenia oraz ograniczyć koszty eksploatacji. Ogólnosiwiatowa sieć dystrybucji części ułatwia czynności serwisowe oraz zapewnia dostęp do części, gdy ich potrzebujesz.

UMOWY SERWISOWE

Przejmij kontrolę nad swoimi kosztami dzięki oferowanym przez LiuGong umowom serwisowym zorientowanym na klienta. Zapraszamy do rozmowy z nami już dziś.



Zależy nam
na zmniejszeniu
całkowitego
kosztu
posiadania
maszyny
i maksymalizacji
twoich zysków.

BEZPIECZEŃSTWO, NA KTÓRE MOŻNA LICZYĆ

W LiuGong, w pierwszej kolejności dbamy o bezpieczeństwo i korzyści klienta. Koparki serii E są wyposażone we wszystkie niezbędne funkcje bezpieczeństwa, które zapewnią Ci spokój i pozwolą skoncentrować się na wykonywanych zadaniach.

STANDARDY BEZPIECZEŃSTWA

Koparki LiuGong posiadają europejskie certyfikaty CE oraz są zgodne z normami bezpieczeństwa ISO.

UKŁAD OCHRONY PRZED PRZEWRÓCENIEM POJAZDU (ROLL OVER PROTECTION SYSTEM, ROPS)

Niezwykle wytrzymały system ROPS zapewnia ochronę operatora w kabinie w najgorszych przypadkach.

OCHRONA PRZED SPADAJĄCYMI PRZEDMIOTAMI

W ekstremalnych warunkach, do których model 925E jest zaprojektowany, wybór systemu Falling Object Protection (FOPS) gwarantuje bezcenną poprawę bezpieczeństwa operatora.

WIDOCZNOŚĆ W KAŻDYM KIERUNKU

Duża powierzchnia szyb w kabinach serii E, w połączeniu z opcjonalną tylną kamerą, zapewnia wyjątkową widoczność otoczenia modelu 925E. Dzięki temu operator ma zawsze świadomość tego, co znajduje się w jego bezpośrednim otoczeniu, natomiast światła robocze LED zapewniają lepszą widoczność w miejscu realizacji zadania.

BEZPIECZNE WEJŚCIE

Poręcze ochronne i odpowiednio rozmieszczona taśma antypoślizgowa w górnej części maszyny ułatwiają bezpieczną obsługę maszyny.





SPECYFIKACJA

SILNIK

Opis

6,7-litrowy, 6-cylindrowy, rzędowy, turbodoładowany silnik wysokoprężny

Norma poziomu emisji spalin	EPA Tier 4F / EU Stage IV	
Producent silnika	Cummins	
Model silnika	QSB 6.7	
Układ dolotowy powietrza	Turbosprężarka o zmiennej geometrii (VGT)	
Chłodzenie powietrzem doładowującym	Chłodnica końcowa	
Napęd wentylatora chłodnicy	Sprzęgło wiskotyczne	
Pojemność skokowa	l [Cal ³]	6.7 [409]
Prędkość znamionowa	2000 obr./min.	
Moc silnika – użytkowa	KM [kW]	173 [129]
Moc silnika – całkowita	KM [kW]	190 [142]
Maks. moment obrotowy	Nm	809 przy 1500 obr/min
Średnica cylindra x skok tłoka	mm	107 x 124

UKŁAD HYDRAULICZNY

Pompa główna

Typ	Dwie pompy tłokowe zmiennoprzepływowe	
Maksymalny przepływ	L/min	2 x 240

Pompa pilotowa

Typ	Pompa zębata	
Maksymalny przepływ	L/min	19

Ustawienie zaworu nadmiarowego

Przyrząd	MPa	34.3/37.3
Obwód przesuwu	MPa	34.3
Obwód obrotu	L/min	25.5
Obwód pilotowy	L/min	19

Siłowniki hydrauliczne

Siłownik wysięgnika - Średnica x Skok	mm	130 x 1350
Siłownik ramienia - Średnica x Skok	mm	145 x 1635
Siłownik łyżki - Średnica x Skok	mm	130 x 1075

PODWOZIE

Płyta gąsienicowa po każdej stronie	51	
Ogniwo	mm	190
Szerokość ognia gąsienicowego trójgrzebieniowego	mm	600/700/800/900
Rolki dolne po każdej stronie	9	
Rolki górne po każdej stronie	2	

UKŁAD OBROTU

Opis

Silnik wielotłoczkowy o wysokim momencie obrotowym jest zintegrowany z planetarną przekładnią redukcijną obrotu. Wbudowany w przekładnię planetarną hamulec uruchamiany jest sprężynami i automatycznie zwalniany hydraulicznie. Hamulec obrotu automatycznie włącza się po 5 sekundach od ustawienia dźwigni obrotu w położeniu neutralnym. Gwarantuje to bezpieczne warunki ruchu i parkowania.

Prędkość obrotu	11.6 obr./min
Prędkość obrotu	80 800 Nm

UKŁAD NAPĘDOWY I HAMULCOWY

Opis

Układ jazdy maszyny jest układem hydrostatycznym. Gąsienice napędzane są dwubiegowym silnikiem hydraulicznym wielotłoczkowym. Silniki hydrauliczne wbudowane są w redukcyjne przekładnie planetarne. Zintegrowany z silnikami hydraulicznymi jest układ hamulca postojowego wraz z zaworami przeciążeniowymi. Zapewniają one stabilną jazdę i parkowanie.

Maks. prędkość posuwu	Najwyższa: 6.0 km/h Najniższa: 3.5 km/h
Zdolność pokonywania wzniesień	35° / 70%
Maks. uciąż na sprzęgu	229 kN

POJEMNOŚĆ NAPEŁNIANIA

Zbiornik paliwa	470 l
Olej silnikowy	25 L
Przekładnia główna (każda strona)	5.5 L
Napęd obrotnicy	4.4 L
Układ chłodzenia	30 L
Zbiornik hydrauliczny	210 L
Układ hydrauliczny (razem)	330 L
Zbiornik płynu DEF	35 L

UKŁAD ELEKTRYCZNY

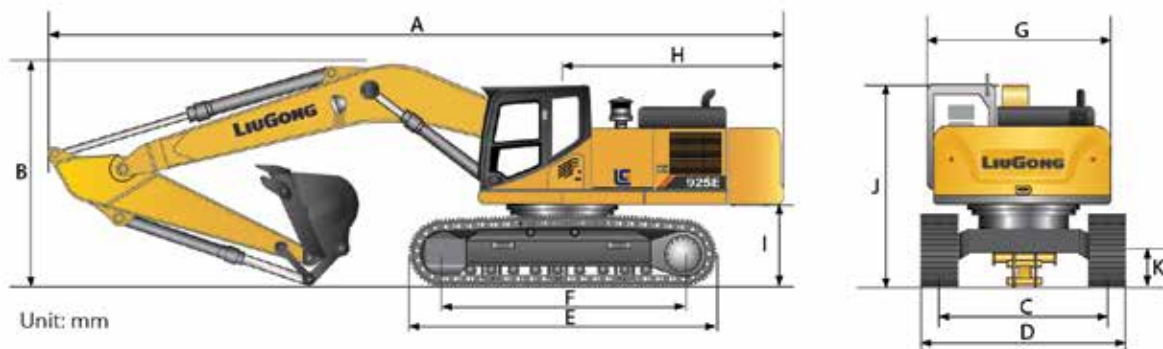
Napięcie zasilające układ	24 V
Akumulatory	2 x 12 V
Alternator	24V - 70A
Rozrusznik	24V - 7.8kW

PARAMETRY AKUSTYCZNE

Poziom hałasu wewnątrz (ISO 6396)	76 dB(A)
Poziom hałasu na zewnątrz (ISO 6395)	100 dB(A)



DANE TECHNICZNE



WYMIARY

	Jedn.	925E	925E LL	925E NLC
Wysięgnik	m	6.0 m	6.0 m	6.0 m
Opcje ramienia	m	2.98	2.4	2.4
A Długość transportowa	mm	10210	10200	10200
B Wysokość transportowa do szczytu wysięgnika	mm	3480	3480	3480
C Rozstaw gąsienic	mm	2590	2590	2590
D Szerokość podwozia	mm	3190	3190	3190
Z gąsienicami o szer. 700mm	mm	3290	3290	3290
Z gąsienicami o szer. 800mm	mm	3390	3390	3390
Z gąsienicami o szer. 900mm	mm	3490	3490	3490
E Długość gąsienicy	mm	4635	4635	4635
F Długość do osi rolek	mm	3840	3840	3840
G Całkowita szerokość nadwozia	mm	2760	2760	2760
H Promień zataczania tyłu nadwozia	mm	3010	3010	3010
I Prześwit pod przeciwwagą	mm	1055	1055	1055
J Całkowita wysokość kabiny	mm	3050	3050	3050
K Prześwit min.	mm	440	440	440
L Szerokość gąsienicy	mm	600	600	600

WYMIARY WYSIĘGNIKA

925E	Jedn.	STANDARD (925E, 925E NLC)	LONG-REACH (925E LL)
Wysięgnik	m	6.0	8.5
Długość	mm	6210	8710
Wysokość	mm	1690	1580
Szerokość	mm	726	726
Masa	mm	2450	2880

Obejmuje siłowniki, rury i trzpień, nie obejmuje trzpienia siłownika wysięgnika.

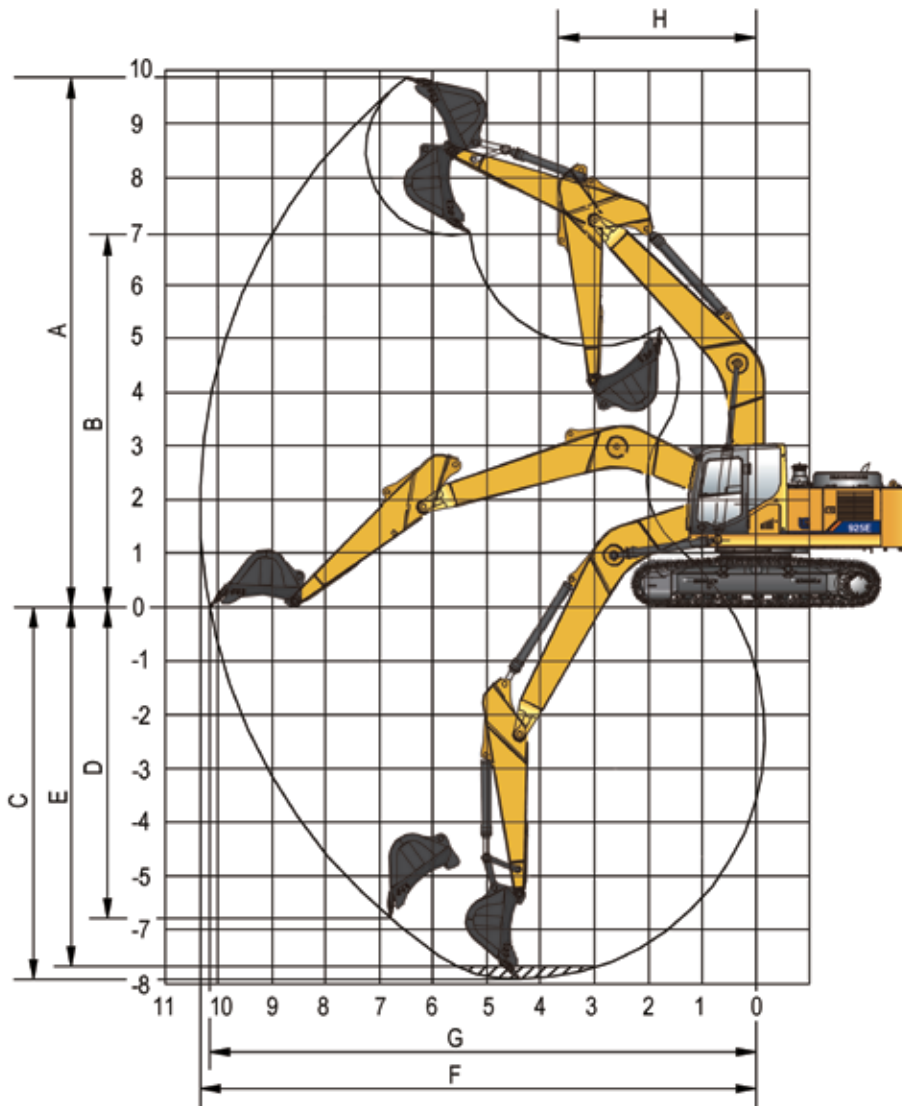
WYMIARY RAMIENIA

925E	Jedn.	STANDARD (925E, 925E NLC)	SHORT (925E, 925E NLC)	LONG-REACH (925E LL)
Wysięg.	m	2.98	2.4	6.4
Dł.	mm	4060	3490	7460
Wys.	mm	885	895	850
Szer.	mm	408	408	366
Masa	mm	1240	1140	1400

Obejmuje siłownik, połączenie i trzpień.

WORKING RANGES

		Jedn.	925E	925E LL	925E NLC		
Opcje wysięgnika		m	6.0	6.0	8.5	6.0	6.0
Opcje ramienia		m	2.98	2.4	6.4	2.98	2.4
A	Maks. zasięg	mm	10340	9900	15720	10340	9900
B	Maks. zasięg na poziomie gruntu	mm	10150	9715	15620	10150	9715
C	Maks. głębokość kopania	mm	6925	6340	11720	6925	6340
D	Maks. głębokość kopania poziomego odcinka 2,44 m	mm	6675	6120	11620	6675	6120
E	Maks. głębokość wykopu o pionowej ścianie	mm	5795	5445	10400	5795	5445
F	Maks. wysokość cięcia	mm	9940	9745	14410	9940	9745
G	Maks. wysokość wysypu	mm	6920	6695	12030	6920	6695
H	Min. promień obrotu	mm	3695	3860	4300	3695	3860
Siła odspajania łyżki (ISO)	Normalna	KN	165	142	89	165	142
	Zwiększenie mocy	KN	179	154	-	179	154
Siła odspajania ramienia (ISO)	Normalna	KN	124	136	62	124	136
	Zwiększenie mocy	KN	134	148	-	134	148
Pojemność łyżki		m ³	1.2	1.4	0.5	1.1	1.4
Promień końcówki łyżki		mm	1540	1540	1250	1540	1540



MASA MASZYNY I NACISK NA PODŁOŻE

925E						
Szerokość gąsienic (mm)	Masa eksploat. (kg)	Nacisk na podłoże (kPa)	Całkowita szerokość (mm)	Masa eksploat. (kg)	Nacisk na podłoże (kPa)	Całkowita szerokość (mm)
	Wysięgnik 6,0 m, Ramię 2,98 m, Łyżka 1,2 m ³ , Przeciwwaga 5000 kg			Wysięgnik 6,0 m, Ramię 2,4 m, Łyżka 1,4 m ³ , Przeciwwaga 5000 kg		
600	25500	50.5	3190	25500	50.5	3190
700	25800	43.8	3290	25800	43.8	3290
800	26100	38.8	3390	26100	38.8	3390
900	26400	34.9	3490	26400	34.9	3490

925E NLC

Szerokość gąsienic (mm)	Masa eksploat. (kg)	Nacisk na podłoże (kPa)	Całkowita szerokość (mm)	Masa eksploat. (kg)	Nacisk na podłoże (kPa)	Całkowita szerokość (mm)
	Wysięgnik 6,0 m, Ramię 2,98 m, Łyżka 1,1 m ³ , Przeciwwaga 5000 kg			Wysięgnik 6,0 m, Ramię 2,4 m, Łyżka 1,3 m ³ , Przeciwwaga 5000 kg		
600	25000	51.9	2990	25000	51.9	2990
700	25300	45.0	3090	25300	45.0	3090
800	25600	39.8	3190	25600	39.8	3190
900	25900	35.8	3290	25900	35.8	3290

925E LL

Szerokość gąsienic (mm)	Masa eksploatacyjna (kg)	Nacisk na podłoże (kPa)	Całkowita szerokość (mm)
	Wysięgnik 8,5 m, Ramię 6,4 m, Łyżka 0,5 m ³ , Przeciwwaga 68000 kg		
800	27900	41.4	3390
900	28200	37.2	3490

INSTRUKCJA DOBORU ŁYŻKI

Typ łyżki	Pojemność m ³	Skrawanie mm	Masa kg	Zęby	925E		925E NLC		925E LL
					Wysięgnik HD 6,0 m		Wysięgnik 6,0 m		8.5m
					2.98	2.4	2.98	2.4	6.4
General Purpose	0.58	990	500	5	x	x	x	x	∅
	1.1	1265	1000	5	•	•	^	•	x
	1.2	1380	990	5	∅	x	∅	x	x
	1.3	1235	1100	5	∅	•	x	^	x
	1.4	1460	1150	5	x	^	x	∅	x

• Stosowana przy materiale o gęstości do 2100 kg/m³ - Kamieniołomy/Skalisty materiał/Duże ścieranie ∅ Stosowana przy materiale o gęstości do 1500 kg/m³ - Budownictwo ogólne
 ^ Stosowane przy materiale o gęstości do 1800 kg/m³ - Twardy grunt x Nie na daje się

UDŹWIG (METRYCZNY)

925E Ramię standardowe

Warunki

A: Zasięg od środka obrotu
 B: Wysokość haka łyżki
 C: Udźwig
 Cf: Udźwig z przodu
 Cs: Udźwig z boku

Długość wysięgnika: Wysięgnik jednoczęściowy 6000mm
 Długość ramienia: 2980mm
 Gąsienice: 600mm gąsienice z potrójną ostrogą
 Jednostka: kg

B\A(m)	2		3		4		5		6		7		8		MAKS. ZASIĘG		
	Cf	Cs	Cf	Cs	Cf	Cs	Cf	Cs	Cf	Cs	Cf	Cs	Cf	Cs	Cf	Cs	Dystans
8									6500	4330					5760	4070	6.2
7											5540	3280			5540	3280	7.0
6									6560	4290	5530	3270			4670	2740	7.7
5									7070	4150	5450	3200	4340	2520	4250	2460	8.1
4					10600	7560	8860	5290	6870	3970	5330	3090	4280	2470	3870	2210	8.5
3					13150	6890	8960	4940	6640	3760	5200	2970	4210	2400	3750	2130	8.6
2					12660	6350	8590	4630	6420	3570	5060	2850	4130	2330	3630	2040	8.7
1					12280	6060	8320	4400	6250	3420	4950	2750	4060	2260	3590	2000	8.7
0					12140	5940	8170	4270	6130	3310	4870	2680	4010	2220	3690	2040	8.5
-1			11320	9930	12120	5930	8100	4220	6070	3260	4830	2640	4000	2210	3870	2140	8.2
-2	11930	11930	15680	10050	12190	5980	8110	4230	6060	3250	4830	2640			4160	2300	7.8
-3	16230	16230	20270	10250	12330	6090	8190	4290	6120	3300	4890	2700			4710	2610	7.2
-4	21390	21390	18270	10530	12550	6270	8340	4420	6250	3420					5700	3150	6.4
-5			15210	10940	12240	6540	8620	4650							8090	4410	5.2

925E Krótkie ramię
Warunki

A: Zasięg od środka obrotu
 B: Wysokość haka tyżki
 C: Udźwig
 Cf: Udźwig z przodu
 Cs: Udźwig z boku

Długość wysięgnika: Wysięgnik jednoczęściowy 6000mm
 Długość ramienia: 2400mm
 Gąsienice: 600mm gąsienice z potrójną ostrogą
 Jednostka: kg

B\A(m)	2		3		4		5		6		7		8		MAKS ZASIĘG		
	Cf	Cs	Cf	Cs	Cf	Cs	Cf	Cs	Cf	Cs	Cf	Cs	Cf	Cs	Cf	Cs	Dystans
8															7410	5080	5.4
7									7190	4260					6390	3780	6.4
6									7130	4210	5450	3210			5320	3130	7.1
5							8560	5470	6990	4080	5400	3170			4700	2740	7.6
4					12190	7250	9200	5160	6790	3910	5300	3070			4360	2510	7.9
3							8810	4830	6580	3720	5180	2960	4210	2410	4130	2360	8.1
2							8500	4560	6390	3550	5070	2860	4150	2350	4000	2270	8.2
1							8290	4390	6250	3430	4970	2780	4100	2310	4030	2270	8.1
0					12220	6020	8200	4310	6160	3350	4920	2730	4080	2290	4080	2290	8.0
-1					12270	6060	8180	4300	6130	3330	4900	2710			4300	2410	7.7
-2	13460	13460	17550	10400	12380	6140	8230	4340	6170	3350	4940	2750			4760	2660	7.2
-3			18670	10590	12560	6280	8350	4440	6260	3440					5590	3110	6.5
-4			16330	10890	12830	6500	8560	4620							7160	3960	5.6

925E NLC Ramię standardowe
Warunki

A: Zasięg od środka obrotu
 B: Wysokość haka tyżki
 C: Udźwig
 Cf: Udźwig z przodu
 Cs: Udźwig z boku

Długość wysięgnika: Wysięgnik jednoczęściowy 6000mm
 Długość ramienia: 2980mm
 Gąsienice: 600mm gąsienice z potrójną ostrogą
 Jednostka: kg

B\A(m)	2		3		4		5		6		7		8		MAKS ZASIĘG		
	Cf	Cs	Cf	Cs	Cf	Cs	Cf	Cs	Cf	Cs	Cf	Cs	Cf	Cs	Cf	Cs	Dystans
8									6510	3750					5760	3520	6.2
7											4970	2830			4970	2830	7.0
6									6480	3710	4960	2820			4190	2340	7.7
5									6330	3580	4890	2750	3890	2150	3800	2100	8.1
4					10620	6440	8320	4530	6130	3400	4770	2650	3830	2100	3460	1870	8.5
3					11650	5810	7930	4200	5910	3200	4640	2530	3760	2030	3350	1790	8.6
2					11020	5300	7580	3900	5700	3020	4510	2410	3680	1960	3240	1710	8.7
1					10660	5010	7330	3680	5530	2870	4400	2310	3620	1900	3200	1670	8.7
0					10520	4900	7180	3560	5420	2770	4320	2240	3570	1860	3280	1710	8.5
-1			11320	8050	10510	4890	7120	3500	5360	2720	4280	2200	3550	1840	3440	1780	8.2
-2	11930	11930	15680	8170	10570	4940	7130	3510	5360	2710	4290	2210		3700	1930	7.8	
-3	16230	16230	20320	8350	10700	5050	7200	3580	5410	2760	4350	2260		4190	2190	7.2	
-4	21390	21390	18310	8610	10910	5210	7350	3700	5540	2880				5060	2660	6.4	
-3			15250	8990	11240	5480	7610	3930						7160	3720	5.2	

925E NLC Ramię krótki
Warunki

A: Zasięg od środka obrotu
 B: Wysokość haka tyżki
 C: Udźwig
 Cf: Udźwig z przodu
 Cs: Udźwig z boku

Długość wysięgnika: Wysięgnik jednoczęściowy 6000mm
 Długość ramienia: 2400mm
 Gąsienice: 600mm gąsienice z potrójną ostrogą
 Jednostka: kg

B\A(m)	2		3		4		5		6		7		8		MAKS ZASIĘG		
	Cf	Cs	Cf	Cs	Cf	Cs	Cf	Cs	Cf	Cs	Cf	Cs	Cf	Cs	Cf	Cs	Dystans
8															7410	4400	5.4
7									6450	3680					5730	3260	6.4
6									6400	3640	4890	2750			4770	2680	7.1
5							8520	4710	6250	3510	4840	2710			4200	2330	7.6
4					12060	6140	8170	4400	6060	3340	4740	2620			3890	2130	7.9
3							7790	4090	5860	3160	4620	2510	3760	2030	3690	1990	8.1
2							7490	3820	5670	2990	4510	2410	3700	1980	3560	1900	8.2
1							7290	3660	5530	2870	4420	2330	3650	1930	3590	1900	8.1
0					10580	4950	7200	3580	5450	2800	4360	2280	3630	1910	3630	1910	8
-1					10630	4990	7180	3560	5420	2770	4350	2260			3830	2010	7.7
-2	13460	13460	17550	8460	10730	5080	7230	3610	5450	2800	4390	2300		4230	2230	7.2	
-3			18670	8640	10900	5210	7340	3700	5550	2880				4960	2610	6.5	
-4			16330	8930	11170	5420	7550	3880						6340	3330	5.6	

WYPOSAŻENIE STANDARDOWE

ENGINE SYSTEM

- Silnik wysokoprężny Cummins, turbodoładowany, 6-cylindrowy, common rail
- Automatyczna regulacja prędkości biegu jałowego
- Filtr powietrza z filtrem wstępnym
- Filtr oleju silnikowego
- Filtr wstępny z separatorem wody
- Chłodnica, chłodnica oleju i chłodnica międzystopniowa
- Inteligentny system regulacji mocy (Intelligent Power Control, IPC)
- Układ zapobiegający przegrzaniu silnika

UKŁAD HYDRAULICZNY

- Zwiększenie mocy
- Obwody regeneracji wysięgnika i ramienia
- Filtr oleju pompy sterującej
- Zawór równoważący
- Dźwignia wyłączania sterowania
- Blokada mechanizmu obrotu

STANOWISKO OPERATORA

- Ciśnieniowa, szczelna kabina z panoramiczną widocznością, duże okno dachowe z przesuwaną osłoną przeciwsłoneczną, przednia wycieraczka, wyjmowane dolne okno
- System wyboru 6 trybów pracy: tryb pełnej mocy, tryb ekonomiczny, tryb podnoszenia, tryb odpajania, tryb osprzętu
- Otwierane okno dachowe
- Klimatyzacja, ogrzewanie, odmrażanie
- Radio AM/FM z gniazdem audio MP3
- Kolorowy wyświetlacz LCD z funkcją alarmów, wymiana filtrów/płynów, ilość paliwa, temperatury wody, tryb pracy, kod błędu, godziny pracy, itp.
- Młotek do wybijania szyby w sytuacji awaryjnej
- Uchwyt na kubek
- Mata podłogowa
- Schowek
- Osłona dolna przedniej szyby

NADWOZIE

- Lusterko wsteczne (prawa i lewa strona)

- 2 akumulatory
- Jeden klucz do wszystkich zamków
- Wskaźnik poziomu paliwa
- Wskaźnik poziomu oleju hydraulicznego
- Schowek
- Hamulec postojowy obrotu
- Światła robocze wysięgnika
- Światła w schowku
- System ochrony przed przewróceniem (Roll-Over Protective System, ROPS)

PODWOZIE

- Gąsienice 600 mm z potrójną ostrogą
- Dwuczęściowe osłony gąsienic (każda strona)
- Zaczep holowniczy na ramie głównej

PODWOZIE

925E

- Wysięgnik 6,0 m oraz ramię 2,98 m
- Łyżka (SAE, nasypowa) 1.2 m³

925E NLC

- Wysięgnik 6,0m oraz ramię 2,98 m
- Łyżka (SAE, nasypowa) 1.1 m³

WYPOSAŻENIE OPCJONALNE

SILNIK

- Elektryczna pompa tankowania paliwa

UKŁAD HYDRAULICZNY

- Zawory bezpieczeństwa (2 na wysięgniku i 1 na ramieniu)
- Zawór sterujący zmianą schematu
- Opcja dodatkowych dwukierunkowych przewodów hydraulicznych
- Przewody wysokociśnieniowe szybkozłączka
- Przewody mechanizmu obrotowego

NADWOZIE

- Belka chroniąca przed zderzeniem

STANOWISKO OPERATORA

- Gniazdko przetwornicy napięcia 24V/12V
- 4 światła robocze
- Światło ostrzegawcze
- Tylna kamera
- Fotel z zawieszeniem pneumatycznym
- Manipulatory dźwilkowe do sterowania z dwoma przełącznikami (1 proporcjonalny)
- System ochrony przed spadającymi przedmiotami (Falling-Object Protective System, FOPS)
- Siatka bezpieczeństwa na przedniej szybie
- Sygnalizator ruchu

PODWOZIE

- Gąsienice 600, 700, 900 mm z potrójną ostrogą
- Trzyczęściowe osłony gąsienic (każda strona)

WYSIĘGNIK I RAMIĘ

925 NLC

- Wysięgnik: Wysięgnik 6,0 m
- Ramię: 2,4 m

925E LL

- Wysięgnik: Wysięgnik 8,5 m
- Ramię: 6,4 m

OPCJE ZWIĘKSZAJĄCE WYDAJNOŚĆ



ŚWIATŁA LED



**POMPA NAPEŁNIANIA
PALIWA**



PRZEWODY OSPRZĘTU



**SYSTEM FOPS I OCHRONA
PRZED ODŁAMKAMI**



TYLNA KAMERA



**AUTOMATYCZNE
SMAROWANIE**



Guangxi LiuGong Machinery Co., Ltd.

No. 1 Liutai Road, Liuzhou, Guangxi 545007, PR China
Tel: +86 772 388 6124 E: overseas@liugong.com
www.liugong.com

Polub i obserwuj nas:



LG-PB-925E-T4F-EU-26052017-PL

Przedstawione tu logo firmy LiuGong, z uwzględnieniem znaków słownych, oznaczeń urządzeń, oznaczeń alfabetycznych i kombinacji znaków, stanowią zastrzeżone znaki towarowe firmy Guangxi LiuGong Group Co., Ltd. i są wykorzystywane przez firmę Guangxi LiuGong Machinery Co., Ltd. na podstawie udzielonej prawnie zgody i nie mogą być bez niej używane. Specyfikacje i projekty mogą ulec zmianie bez wcześniejszego powiadomienia. Ilustracje i rysunki mogą uwzględniać wyposażenie opcjonalne i mogą nie zawierać wszystkich elementów standardowego wyposażenia. Urządzenia i ich opcje są dostępne w zależności od regionu.