

SUNWARD

INNOWACJA PROWADZI DO WARTOŚCI



SWE35UF MINIKOPARKA

Moc netto silnika: 18,5 kW

Waga maszyny: 3850 kg

Wysokowydajny układ napędowy, silnik i układ hydrauliczny

SWE 35UF wyposażona jest w silnik Kubota, zgodny z normami emisji spalin T4F i Stage V, zapewniający dużą moc. Jest wyposażona w wysokowydajny system hydrauliczny i markowe komponenty. Złożone działanie wysięgnika, ramienia, tyłki i silnika obrotu są harmonijne i płynne. Ma najwyższą wydajność spośród wszystkich koparek o tej samej masie.



Silnik Kubota

Jednocześnie spełnia normy emisji Stage V (Europa), T4F (Ameryka Północna) i IV (Chiny) oraz posiada odpowiednie certyfikaty. Zapewnia mocną i przyjazną dla środowiska energię.



Doskonała precyzja pracy

Kabina niewystająca poza obrys gąsienic podczas obrotu

Połączenie kabiny niewystającej poza obrys gąsienic podczas obrotu i odchylenia ramienia zostało zaprojektowane do wąskich i skomplikowanych scenariuszy pracy. Gdy pracuje w pobliżu ścian fundamentowych, może prowadzić wykopy bezpośrednio bez konieczności częstego przemieszczania się. Jej konstrukcja jest elastyczna.

Praca na płaskim podłożu

Praca na płaskim podłożu odbywa się płynniej, łącząc takie elementy jak obrotowe nadwozie, odchylany wysięgnik, podnoszony i obniżany lemiesz, długie i krótkie ramie oraz współpraca między tyłką a lemieszem.



Wielofunkcyjne narzędzie

Koparka jest wyposażona w przewody do młota hydraulicznego (standard) oraz przewody pomocnicze i szybkozłącza hydrauliczne (opcja) w celu spełnienia różnych wymagań branży budowniczej bez konieczności wykorzystania siły fizycznej.



Bezpieczna przestrzeń prowadzenia maszyny

Kabina z ramą z certyfikatem bezpieczeństwa Fops/Tops i górną ramą ochronną (standardowa konfiguracja) zaprojektowano w celu skutecznej ochrony i bezpieczeństwa operatorów. Ponadto w konfiguracji standardowej znajdują się również: ukryty pas bezpieczeństwa, młotek bezpieczeństwa, dźwignia blokady zdalnego sterowania, hamulec postojowy do obrotu, hamulec postojowy do jazdy oraz system bezpiecznego rozruchu silnika.



Komfortowe warunki pracy

Szerszą przestrzeń i widok zapewniają powiększona przednia szyba i szyberdach. Ponadto, aby zapewnić komfort jazdy, zastosowano klimatyzator (konfiguracja standardowa), amortyzowany fotel poruszający się w poziomie, radio dotykowe i stereofoniczną akustykę.



Wygodna kabina

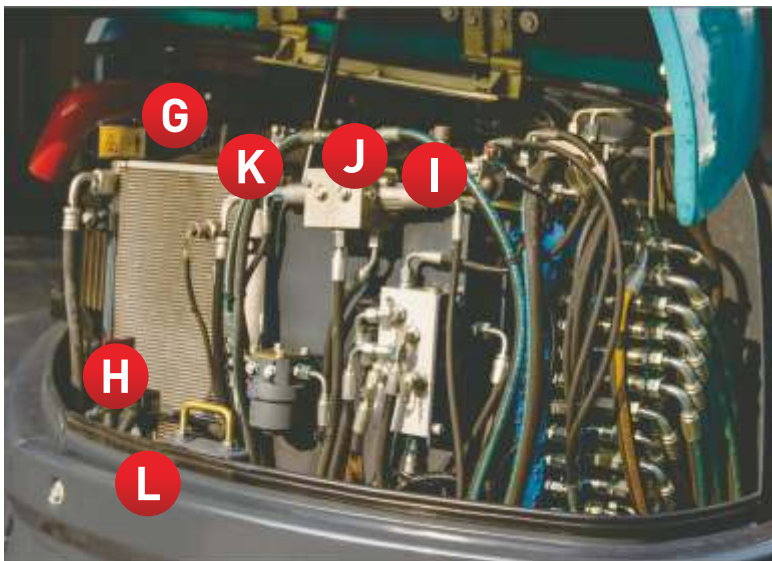
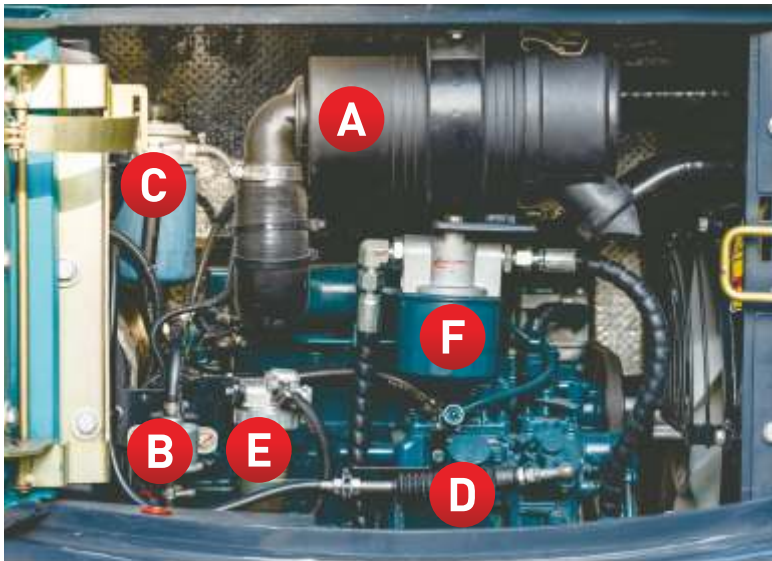


Łatwe i wygodne sterowanie przetącznikami.
Elektroniczne obrotowe sterowanie obrotami silnika
funkcji automatycznego biegu jałowego.

Czytelny, łatwy w obsłudze przyrząd monitorujący.







- A** Filtr powietrza
- B** Elektroniczna zasilająca pompa paliwa
- C** Filtr paliwa
- D** Korek wlewu oleju silnikowego
- E** Separator oleju/wody
- F** Filtr oleju silnikowego
- G** Korek wlewu płynu do chłodnicy
- H** Wyłącznik akumulatora
- I** Korek wlewu oleju hydraulicznego
- J** Filtr zwrotny oleju
- K** Zbiornik pomocniczy wody
- L** Akumulator
- M** Korek wlewu paliwa
- N** Elektroniczna skrzynka sterownicza

Łatwy serwis

Kłapa kabiny i kłapa po prawej stronie mogą być całkowicie otwarte, zapewniając łatwe i wygodne rutynowe kontrole oraz konserwację i wymianę filtrów. Konstrukcja rozdzielacza górnego sprzyja konserwacji i naprawie, bez konieczności zdejmowania części osłonowych.





Światło
robocze
LED



Pedał
odlewany
z aluminium



Złącze transportowe



Konstrukcja
przewodów
ułatwiająca
utrzymanie

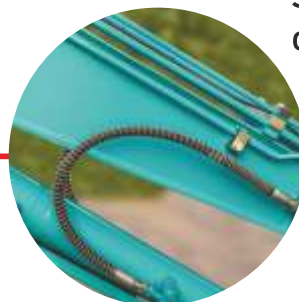


Ostonka
siłownika





Stalowa
ośona ochronna



Przewody młota
hydraulicznego
i pomocnicze
Przewody
hydrauliczne
- szybkozłacza



Wyposażenie

Wyposażenie standardowe i opcjonalne różni się w zależności od kraju. Aby uzyskać więcej informacji, prosimy o kontakt z nami.



Silnik

Filtr oleju	●
Filtr paliwa	●
Separator oleju/wody	●
Filtr powietrza	●
Chłodnica	●
Alternator	●
Zbiornik pomocniczy wody	●
Elektroniczna pompa zasilająca paliwa	●
Tłumik	●

System hydrauliczny

Drażek hydraulicznego sterowania zdalnego	●
Układ hamulca postojowego do obrotu	●
Układ hamulca postojowego do jazdy	●
Podwójna prędkość jazdy	●
Dźwignia elektrohydraulicznego sterowania proporcjonalnego	○
Zawór bezpieczeństwa wysięgnika	○
Zawór bezpieczeństwa ramienia	○
Zawór bezpieczeństwa lemiesza	○

Światła

Oświetlenie wysięgnika	●
Przednie światło w kabinie	●
Światło ostrzegawcze	●

Kabina

Radio AM/FM	●
Uchwyt na napoje	●
Fotel amortyzowany	●
Klimatyzacja	●
Układ bezpiecznego rozruchu silnika	●
Pas bezpieczeństwa	●
Kabina konstrukcji FOPS/TOPS	●
Zadaszenie konstrukcji FOPS/TOPS	○
Spryskiwacz i wycieraczka szyby	●
Lusterko wsteczne lewe/prawe	●
Zapalniczka	●
Urządzenie zabezpieczające szyby przedniej	○

Urządzenia do pracy z przodu

Łyżka 300 mm	○
Łyżka 485 mm	○
Łyżka 580 mm	●
Łyżka 1000 mm	○
Przewody młota hydraulicznego	●
Przewody pomocnicze	●
Przewody hydrauliczne - szybkozłącza	●

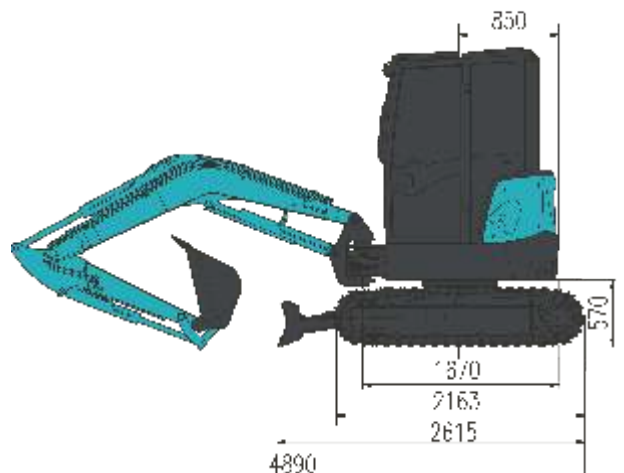
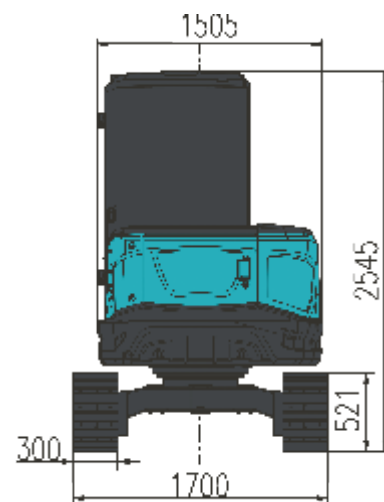
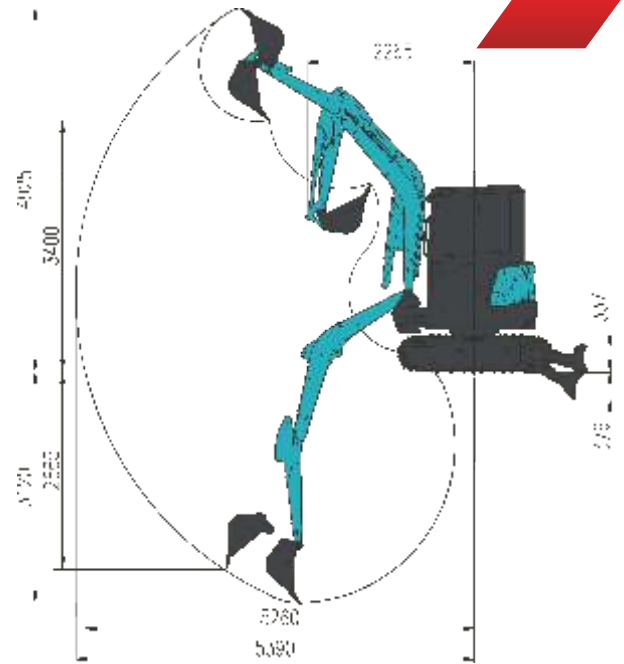
Gąsienica

Gąsienica stalowa 230 mm	○
Gąsienica gumowa 230 mm	●

- Wyposażenie standardowe
- Wyposażenie opcjonalne

Parametry techniczne modelu SWE35UF

Rodzaj kabiny		kabina/zadaszenie	
Pojemność tyżki, standard		m ³	0,11
Szerokość tyżki		mm	520
Waga maszyny		kg	3850/3750
Wymiary	Długość catkowitza	mm	4890
	Wysokość catkowitza	mm	2545
	Szerokość catkowitza	mm	1700
	Prześwit pod koparką	mm	270
Silnik	Marka	Kubota	
	Model	D1703-E4B-SWD-1	
	Wyporność	L	1,647
	Moc	kW/ obr./min	18,5/2000
Zakresy robocze	Maksymalna wysokość cięcia	mm	4923
	Maksymalna wysokość załadunku	mm	3401
	Maksymalna głębokość kopania	mm	3121
	Maksymalna pionowa głębokość kopania ścian	mm	5257
	Maksymalny zasięg kopania	mm	5387
	Kąt obrotu wysięgnika (lewo/prawo)	o	72/44
	Promień obrotu części przedniej	mm	2263
	Promień obrotu kabiny	mm	850
	Maksymalna siła kopania (ramię)	kN	22,53
	Maksymalna siła kopania (tyżka)	kN	31,8
Gąsienica	Rodzaj	mm	Gąsienica gumowa
	Szerokość gąsienicy	mm	300
	Długość gąsienicy	mm	2163
Podwozie	Długość do środka wałków	mm	1670
	Długość do środka gąsienicy	mm	1400
	Prędkość jazdy (wysoka/niska)	km/h	4,2/2,3
	Zdolność pokonywania wzniesień	o	30
Prędkość obrotu	obr./min	9	
Nacisk na podłoże	kpa	32,3	
Wielkość lemiesza	Szerokość	mm	1700
	Wysokość	mm	366
	Udźwig (wysokość/głębokość)	mm	337/376
Pompy hydrauliczne	Rodzaj	1 zmienna pompa tłokowa	
	Wyporność	L/min	1*40
	Ciśnienie hydrauliczne	Mpa	24,5
Pojemność zbiornika paliwa	L	40	
Pojemność zbiornika oleju hydraulicznego	L	41	



Ładowność:

Wysokość punktu podnoszenia	Promień punktu podnoszenia (maks.)		Promień punktu podnoszenia (4,0m)		Promień punktu podnoszenia (3,5m)		Promień punktu podnoszenia (3,0 m)		Promień punktu podnoszenia (2,5m)	
	Z przodu (kg)	Na boku (kg)	Z przodu (kg)	Na boku (kg)	Z przodu (kg)	Na boku (kg)	Z przodu (kg)	Na boku (kg)	Z przodu (kg)	Na boku (kg)
3,0m	687,3*	382,5	-	-	-	-	-	-	-	-
2,0m	774,3*	292,5	817,8*	382,5	878,7*	472,5	1017,9*	645,0	1226,7*	847,5
1,0	809,1*	262,5	957*	337,5	1078,8*	427,5	1357,2*	555,0	1853,1*	757,5

Uwagi:

- 1) Obciążenie z * jest ograniczone przez wydajność hydrauliczną i w oparciu o normę ISO 10567. Obciążenia znamionowe nie przekraczają 87% wydajności hydraulicznej.
- 2) Obciążenie bez * jest ograniczone przez obciążenie wywracające i w oparciu o normę ISO 10567. Obciążenia znamionowe przekraczają 75% wydajności wywracania.
- 3) W tabeli nie zawarto tyżki koparkowej, zawiesia hakowego i innych akcesoriów do podnoszenia.



SUNWARD POLSKA Sp. z o.o.

ul. Nowogrodzka 31, 00-511 Warszawa

NIP: 7010439020 REGON 147397816

PLAC HANDLOWY:

Kostomłoty Pierwsze ul. Kielecka 161

26-085 Miedziana Góra

☎ **41 249 52 52**

☎ **792 020 043, 792 020 654, 792 020 697**

✉ **info@sunward.pl**

Prosimy o zapoznanie się z instrukcją obsługi i konserwacji przed rozpoczęciem pracy. Zmiany mogą być do niej dodawane okresowo, a Sunward może w każdej chwili bez zapowiedzi zmodyfikować produkty lub usługi opisane w niniejszej instrukcji obsługi. Wszystkie prawa do niniejszej instrukcji obsługi są zastrzeżone dla Sunward. Wyłącznie do użytku wewnętrznego SUNWARD.

