



**PRODUCENT ZBIORNIKÓW CIŚNIENIOWYCH**

Oczyszczarka strumieniowo-ścierna

**DBS-RC**

**KO-FSV/RC**

Instrukcja obsługi



# Spis treści

1.	Bezpieczeństwo.....	3
2.	Zestaw i jego opis.....	4
3.	Przygotowanie do pracy.....	6
4.	Prace podczas oczyszczania strumieniowo-ściernego.....	8
5.	Konserwacja .....	10
6.	Rozwiązywanie problemów .....	11
7.	Rysunki ogólne.....	13



## UWAGA!

NALEŻY PRZECZYTAĆ I W PEŁNI ZROZUMIEĆ NINIEJSZY PODRĘCZNIK PRZED ROZPOCZĘCIEM PRACY.

PONIŻSZE INFORMACJE SĄ WAŻNE DLA BEZPIECZEŃSTWA I ZDROWIA OPERATORA ORAZ PRACOWNIKÓW ZNAJDUJĄCYCH SIĘ W POBLIŻU.

# 1. Bezpieczeństwo

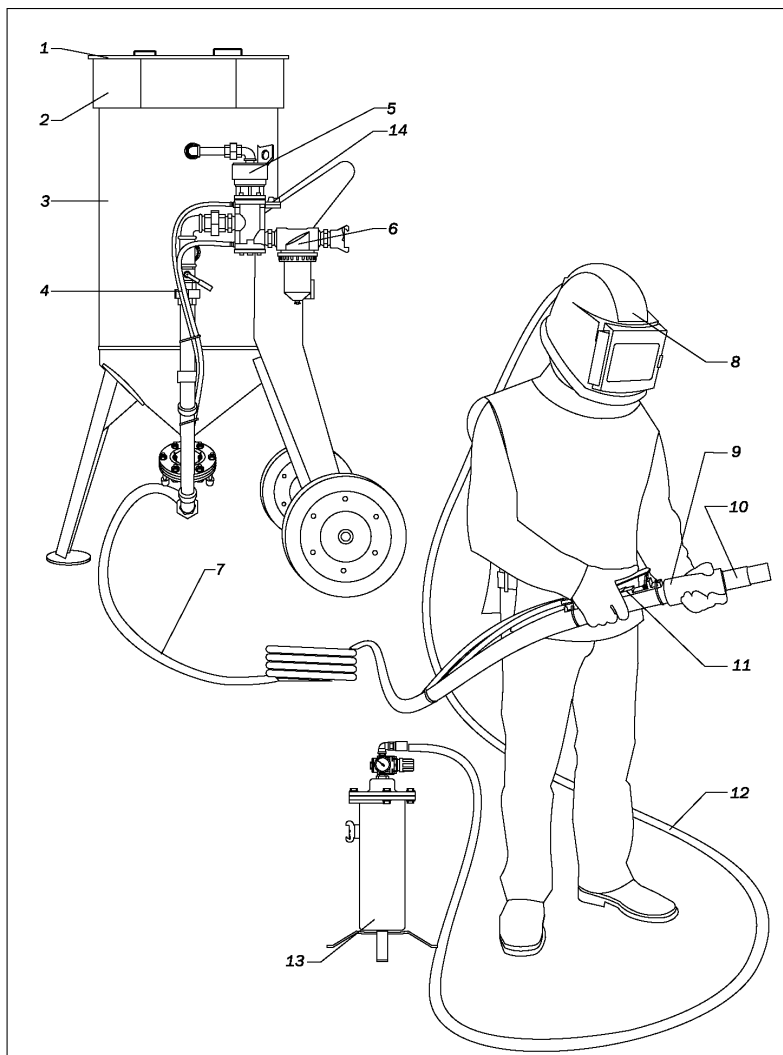
## UWAGA!

ŚRODKI BEZPIECZEŃSTWA DLA OCZYSZCZANIA STRUMIENIOWO-ŚCIERNEGO.

1. Należy nosić wyposażenie ochronne: hełm z nadmuchem powietrza, filtr powietrza do oddychania, kombinezon ochronny, rękawice skórzane i specjalne obuwie.
2. Nie używać zniszczonego lub uszkodzonego wyposażenia podczas pracy.
3. Kierować dyszę tylko na powierzchnię, która ma być oczyszczona.
4. Stosować wyłącznie suche i dobrze przesiane materiały ścierne, odpowiednie do prac podczas oczyszczania strumieniowo-ściernego.
5. Pracownicy bez wyposażenia zabezpieczającego powinni znajdować się poza strefą wykonywanych prac oczyszczania strumieniowo-ściernego.
6. Przed rozpoczęciem oczyszczania strumieniowo-ściernego należy:
  - Zapewnić, aby węże i osprzęt nie były zużyte;
  - Umocować łączniki węży przy pomocy drutu;
  - Zapewnić, aby powietrze było doprowadzane do hełmu;
  - Zapewnić, aby zawór ciśnieniowy był we właściwej pozycji;
  - Zapewnić, aby oczyszczarka była w stabilnej pozycji

## 2. Zestaw i jego opis

Rys. 2.1



## 2.1. Zestaw

Tabela 2.1.

Kod produktu	Model	Opis, zestaw:
10405	DBS-100RC KO-100-10 FSV/RC	Oczyszczarka strumieniowo-ścierna 100 l, sito+ pokrywa, separator wilgoci CAF-3, zawór do sterowania RCV, uchwyt do sterowania DMH, zawór ścierniwa FSV, wąż podwójny do sterowania 20 m, szybko-złącza do sterowania.
10410	DBS-200RC KO-200-10 FSV/RC	Oczyszczarka strumieniowo-ścierna 200 l sito+ pokrywa, separator wilgoci CAF-3, zawór do sterowania RCV, uchwyt do sterowania DMH, zawór ścierniwa FSV, wąż podwójny do sterowania 20 m, szybko-złącza do sterowania.
10110870	RCV	Zawór do sterowania (5, Rys. 2.1)
10110880	DMH	Uchwyt do sterowania (11, Rys. 2.1)
10112103	WĄŻ DO STEROWANIA	Wąż podwójny do sterowania, d=6 mm, rolka 20 m (RC) (4, Rys. 2.1)

### Rys. 2.1

1— pokrywa,

2— sito,

3— zbiornik oczyszczarki,

4— wąż do sterowania,

5— Zawór do sterowania RCV,

6— separator wilgoci CAF-3

7— wąż do oczyszczania

strumieniowo-ściernego

8— hełm COMFORT

9— uchwyt dyszy

10— dysza

11— uchwyt DMH

12— wąż doprowadzający

powietrze do oddychania

13— filtr powietrza do

oddychania BAF-1

14— zawór kulowy

### 3. Przygotowanie do pracy

W celu uruchomienia systemu zdalnego sterowania należy postępować zgodnie z poniższymi instrukcjami:

1. Jeżeli jest to konieczne, należy skrócić podwójny wąż sterowania do długości stosowanego węża do oczyszczania strumieniowo-ściernego.
2. Przyłączyć osprzęt dostarczony w zestawie z zaworem RCV. Wąż sterowania należy przyłączyć z jednej strony do uchwytu DMH, a z drugiej do zaworu sterowania RCV.



#### **UWAGA!**

NIE ZACISKAĆ ZŁĄCZY ZBYT MOCNO, W SZCZEGÓLNOŚCI ZŁĄCZY UCHWYTU DMH. MOŻE TO USZKODZIĆ NIEKTÓRE ELEMENTY I SPOWODOWAĆ NIESZCZELNOŚĆ.

3. Zapewnić, aby wszystkie połączenia były szczelne.
4. Zapewnić, aby połączenia na zaworze RCV i uchwytu DMH były podłączone poprawnie i zgodnie z kolorem. Niewłaściwe podłączenie węży spowoduje niesprawność systemu sterowania.
5. Przymocować uchwyt DMH do węża do oczyszczania strumieniowo-ściernego przy pomocy opasek zaciskowych za uchwytem dyszy.
6. Zalecamy połączyć podwójny wąż sterowania do węża do oczyszczania strumieniowo-ściernego przy pomocy opasek zaciskowych co 1,5 m.
7. Upewnij się, że sprężarka jest ustawiona poza strefą obróbki strumieniowo-ścierniej



#### **UWAGA!**

NALEŻY ZAWSZE UŻYWAĆ SEPARATORA WILGOCI I OLEJU PODCZAS STOSOWANIA SYSTEMU ZDALNEGO STEROWANIA W CELU PRZECIWDZIAŁANIA ZUŻYWIANIU SIĘ ZAWORU RCV.

OPRÓCZ TEGO, SEPARATOR WILGOCI I OLEJU OPTYMALIZUJE PRACĘ PODCZAS OCZYSZCZANIA STRUMIENIOWO-ŚCIERNEGO.

8. Włączyć kompresor i zwiększyć ciśnienie oraz temperaturę do wartości roboczych.

9. Otworzyć zawór kulowy na przewodzie sprężonego powietrza (rękojeść otwartego zaworu powinna być równoległa do przewodu sprężonego powietrza).
10. Otworzyć zawór kulowy (14 Rys. 2.1).
11. Zamknąć zawór ścierniwa FSV.
12. Złącze sprężonego powietrza podłączyć do złącza na oczyszczarce. Średnica węża sprężonego powietrza powinna wynosić co najmniej 1 cal.
13. Złącze węża do oczyszczania strumieniowo-ściernego podłączyć do złącza na oczyszczarce. Zablokować łącznik węża przy pomocy drutu.
14. Napełnić zbiornik oczyszczarki materiałem ściernym.
15. Założyć wyposażenie ochronne.

## 4. Prace podczas oczyszczania strumieniowo-ściernego.

### 4.1. Uruchamianie

1. Sprawdzić wszystkie połączenia między kompresorem a dyszą, aby zapewnić, że są one właściwie zamocowane (źle zamocowany wąż powietrza kompresora może spowodować uszkodzenie).
2. Zapewnić, aby oczyszczarka strumieniowo-ścierna była napełniona materiałem ściernym.
3. Zapewnić, aby były przestrzegane konieczne środki bezpieczeństwa operatora i innych osób:
  - stosowanie wyposażenia ochronnego,
  - doprowadzanie oczyszczonego powietrza do hełmu.
4. Zawsze sprawdzać pozycję dźwigni uchwytu DMH, która powinna znajdować się w pozycji bezpiecznej- uchwyt w pozycji pionowej



#### **UWAGA!**

MAKSYMALNE CIŚNIENIE ROBOCZE ZBIORNIKA OCZYSZCZARKI — 10 bar.

5. Doprowadzić sprężone powietrze do wlotu zbiornika.
6. Zamknąć obydwie zawory kulowe przy zaworze RCV.
7. Zapewnić, aby nie było żadnych przecieków w systemie. Powietrze powinno wychodzić TYLKO z odpowietrznika pod dźwignią uchwytu DMH



## 4.2. Prace podczas oczyszczania strumieniowo-ściernego.



### UWAGA!

PODCZAS PRZERWY W PRACY NALEŻY ZAWSZE OTWIERAĆ ZAWÓR KULOWY (14 Rys. 2.1) PRZY ZAWORZE RCV.

DŹWIGNIA UCHWUTU DMH NIGDY NIE POWINNA BYĆ ZABLOKOWANA W POZYCJI PRACY. TAKIE ZABLOKOWANIE MOŻE SPOWODOWAĆ POWAŻNE OBRAŻENIA CIAŁA

1. Obrócić zapadkę na uchwycie DMH i nacisnąć dźwignię (uruchomienie). Zbiornik jest pod ciśnieniem. Tylko sprężone powietrze wychodzi z dyszy.
2. Wyregulować zawór ścierniwa FSV, aby zapewnić optymalną mieszaninę powietrza i materiału ściernego. Ogólna zasada dla prac oczyszczania strumieniowo-ściernego: im mniej materiału ściernego się używa, tym lepiej.
3. Aby zatrzymać pracę, należy zwolnić dźwignię (uchwyt powraca automatycznie do swojego położenia początkowego).

## 4.3. Zatrzymanie oczyszczania strumieniowo-ściernego.

1. Usunąć ze zbiornika resztki materiału ściernego. W tym celu należy odłączyć dyszę i skierować wąż do odpowiedniego pojemnika na resztki materiału ściernego. Obrócić zapadkę na uchwycie DMH i nacisnąć dźwignię
2. Jeżeli po zakończeniu pracy oczyszczarka pozostaje na zewnątrz, należy przykryć ją folią plastikową, aby zapobiec dostawianiu się wilgoci do zbiornika



### UWAGA!

PRZY ROZPOCZĘCIU I ZAKOŃCZENIU PRACY NALEŻY ZAWSZE SPRAWDZAĆ CZY WODA ZNAJDUJE SIĘ W ZAWORZE; W TYM CELU NALEŻY WYKRĘCIĆ KOREK (RYS. 7.3). JEŻELI JEST OBCENA DUŻA ILOŚĆ WODY, NALEŻY SPRAWDZIĆ RÓWNIEŻ FILTR CAF-3.

## 5. Konserwacja.

### 5.1. Konserwacja oczyszczarki.

#### Wymiana zaworu zasypu ścierniwa.

Otworzyć drzwiczki kontrolne zbiornika oczyszczarki, aby uzyskać dostęp do zaworu zasypu ścierniwa. Wykręcić rurkę prowadzącą, w której znajduje się zawór. Założyć nowy zawór i wkręcić rurkę prowadzącą z powrotem na swoje miejsce.

#### Wymiana uszczelki zaworu zasypu ścierniwa.

Uszczelka jest wymieniana poprzez otwór zbiornika do napełniania. Wyciągnąć starą uszczelkę, włożyć nową do rowka i docisnąć tak, aby uszczelka znajdowała się we właściwym położeniu



### UWAGA!

STOSOWAĆ WYŁĄCZNIE MATERIAŁY ŚCIERNE ODPOWIEDNIE DO PRAC PODCZAS OCZYSZCZANIA STRUMIENIOWO-ŚCIERNEGO.

NIGDY NIE UŻYWAĆ WILGOTNYCH, NIEPRZESIANYCH MATERIAŁÓW ŚCIERNYCH.

### 5.1. Konserwacja codzienna

1. Sprawdzać zawór sterowania pod kątem obecności wody. Jeżeli woda jest obecna należy sprawdzić stan filtra CAF-3.
2. Zapewnić, aby wkładka gumowa uchwytu DMH była w odpowiednim stanie. Jeżeli wygląda źle, należy ją wymienić, aby uniknąć uszkodzenia.
3. Zapewnić, aby węże i osprzęt nie były zużyte i były odpowiednia zamocowane.

### 5.1. Konserwacja comiesięczna

1. Zapewnić, aby tłumik i rura były w odpowiednim stanie
2. Zapewnić, aby nie było przecieków w żadnych połączeniach powietrznych.
3. Zdemontować zawór sterujący zgodnie z instrukcją obsługi RCV. Jeżeli wyglądają na zużyte, należy je wymienić, aby uniknąć możliwego uszkodzenia. Zamontować zawór i nasmarować ruchome części przy pomocy oleju smarowego ogólnego zastosowania.

## 6. Rozwiązywanie problemów.

### Zatkanie.

Jeżeli ani materiał ścierny, ani powietrze nie wychodzą z dyszy, należy zmniejszyć ciśnienie, obniżyć ciśnienie w oczyszczarce, następnie zapewnić, aby dysza nie była zatkana. Jeżeli z dyszy wychodzi tylko powietrze bez materiału ściernego, należy otworzyć całkowicie zawór dozujący a następnie szybko zamknąć i otworzyć ponownie dolny zawór kulowy przewodu. Jeżeli te czynności nie zmniejszą ciśnienia w zbiorniku, należy otworzyć pokrywę wyczystki rewizyjnej i zapewnić, aby w zbiorniku nie było zanieczyszczeń (kamienie, papier itd.).

### Falowanie materiału ściernego.

Podczas włączania oczyszczarki falowanie materiału ściernego jest do pewnego stopnia zjawiskiem normalnym. Jednakże, jeżeli falowanie materiału ściernego utrzymuje się, należy ustabilizować przepływ materiału ściernego poprzez szybkie zamknięcie i otwarcie dolnego zaworu kulowego przewodu. Falowanie materiału ściernego często wynika z podwyższonej zawartości wilgoci w systemie sprężonego powietrza. Instalacja dodatkowego oddzielacza wilgoci i oleju może rozwiązać ten problem.

### Usuwanie wilgotnego materiału ściernego.

Aby usunąć ze zbiornika wilgotny materiał ścierny, należy odłączyć wąż do oczyszczania strumieniowo-ściernego i usunąć gumową uszczelkę łącznika węża oczyszczarki. Następnie należy otworzyć całkowicie zawór dozujący i zamknąć dolny zawór kulowy w przewodzie sprężonego powietrza oczyszczarki. Przy takim ustawieniu zaworu, tylko powietrze sprężone będzie wchodzić do zbiornika i wypchnie wilgotny materiał ścierny ze zbiornika.

## Rozwiązywanie problemów z systemem RC

Poniższa lista kontroli może być użyta do określenia problemów związanych z nieprawidłowym działaniem systemu RC.

1. Należy zapoznać się instrukcją zaworu RCV.
2. Sprawdzić wszystkie węże powietrzne i połączenia, aby zapewnić, że nie ma przecieków.
3. Zapewnić, aby zawór kulowy i zawór spustowy były zamknięte.

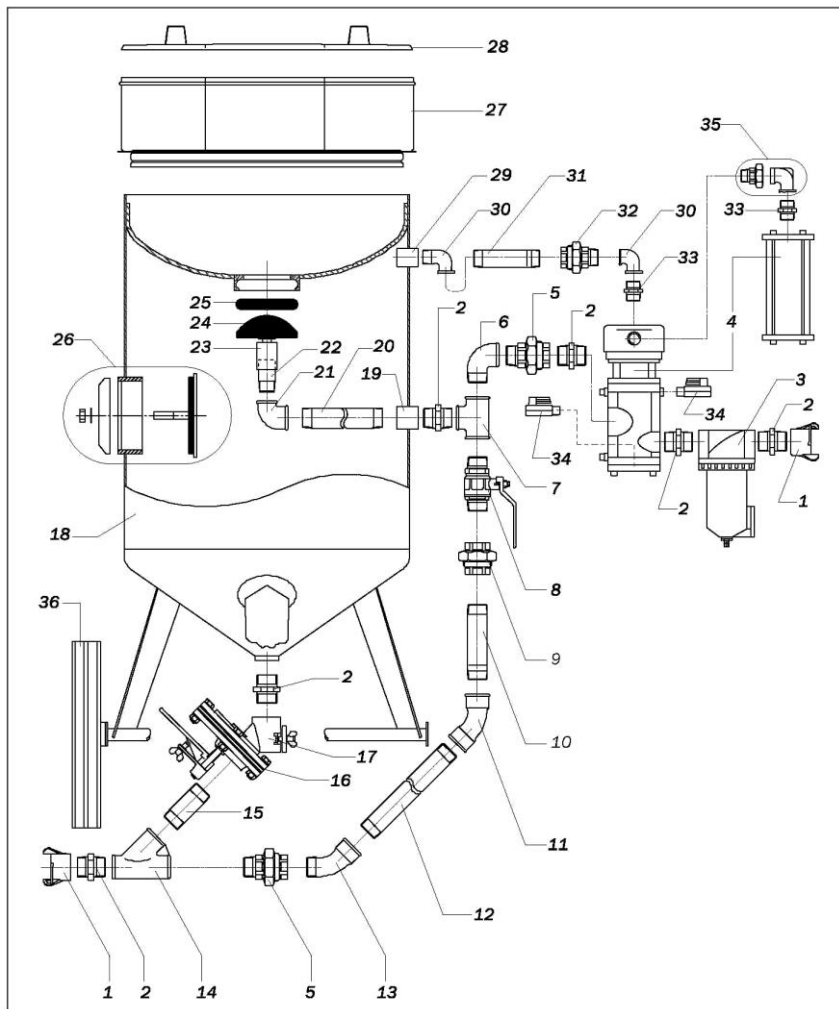
4. Sprawdzić uchwyt DMH pod kątem przecieków powietrza.
- jeżeli zapadka nie jest wciśnięta, powietrze powinno wychodzić tylko przez odpowietznik korpusu.
  - gdy zapadka jest wciśnięta, powietrze nie powinno wychodzić z uchwytu.

<b>Problem</b>	<b>Przyczyna</b>	<b>Rozwiązanie</b>
Powietrze nie wychodzi z odpowietznika w korpusie uchwytu DMH.	Podwójny wąż sterowania jest zatkany lub ściśnięty.	Odłączyć podwójny wąż sterowania i zapewnić, aby nie był zatkany.
Zawór sterowania RCV nie otwiera się.	Zawór spustowy jest ciągle otwarty.	Zamknąć zawór spustowy.
	Zasilanie powietrza do oczyszczarki strumieniowo-ściernej jest niedostateczne.	Zdemontować zawór sterowania, wszystkie części powinny łatwo się obracać.
Zawór zdalnego sterowania RCV nie zamyka się.	Kanały uchwytu DMH są zatkane.	Wyjąć uchwyt i wyczyścić go.
	Niepoprawne połączenie podwójnego węża sterowania.	Sprawdzić połączenia i zmienić je, gdy są nieprawidłowe.
	Awaria zaworu sterowania.	Zdemontować zawór i zapewnić, aby działał poprawnie.

## 7. Rysunki ogólne.

### Oczyszczarka strumieniowo-ścierna DBS-RC, KO-FSV/RC

Rys. 7



Rys. 7

Poz	Kod produktu	Opis	Ilość	
			DBS-100RC KO-100 FSV/RC	DBS-200RC KO-200 FSV/RC
1	10110900	Złączka ścierniwa CFT	2	2
2	10110911	Złączka wkrętna 1 1/4" (MM)	6	6
3	10110930	Separator wilgoci CAF-3	1	1
4	10110870	Zawór do sterowania RC z tłumikiem RCV	1	1
5	10915	Dwuzłączka z uszczelką, 1 1/4", (FM)	3	2
6	10909	Kolanko, 90°, 1 1/4" (FM)	1	1
7	10910	Trójnik, 90°, 1 1/4", (FFF)	1	1
8	10942	Zawór kulowy, 1 1/4", (MM)	1	1
9	10913	Dwuzłączka z uszczelką, 1 1/4", (FF)	—	1
10	10914	Rura 1 1/4"	—	1
11	10916	Kolanko, 45°, 1 1/4" (FF)	1	1
12	10917	Rura 1 1/4"	1	1
13	10919	Kolanko, 45°, 1 1/4" (FM)	1	1
14	10990	Trójnik, 45°, 1 1/4", (FFF), typu Y	1	1
15	10921	Rura 1 1/4", (100mm)	1	1
16	10110850	Zawór dozujący FSV	1	1
17	—	Zespół serwisowy FSV	1	1
18	—	Zbiornik	1	1
19	10951	Nakrętka blokująca 1"	1	1
20	10952	Rura 1"	1	1
21	10953	Kolanko, 90°, 1", (FF)	1	1
22	10954	Rura 1"	1	1
23	10955	Prowadnica	1	1
24	10960	Zawór zasypu ścierniwa	1	1
25	10950	Uszczelka zaworu zasypu ścierniwa	1	1
26	10932	Zespół serwisowy zbiornika DBS, komplet	1	1
27	10935	Ostona	1	—
27	10936	Ostona	—	1
28	10933	Pokrywa zbiornika	1	—
28	10934	Pokrywa zbiornika	—	1
29	10959	Tuleja gwintowana 3/4" x 1" (FM)	1	1
30	10956	Kolanko, 90°, 3/4" (MF)	2	2
31	10958	Rura 3/4"	1	1
32	10957	Dwuzłączka z uszczelką, 3/4" (FF)	1	1
33	10830	Złączka 3/4" (MM)	2	2
34	10110828	Zawór kulowy RC, 1/4"	2	2
35	10972	Zespół połączenia rozgałęźnego typu Y (komplet)	1	1
36	10922	Koło	2	2